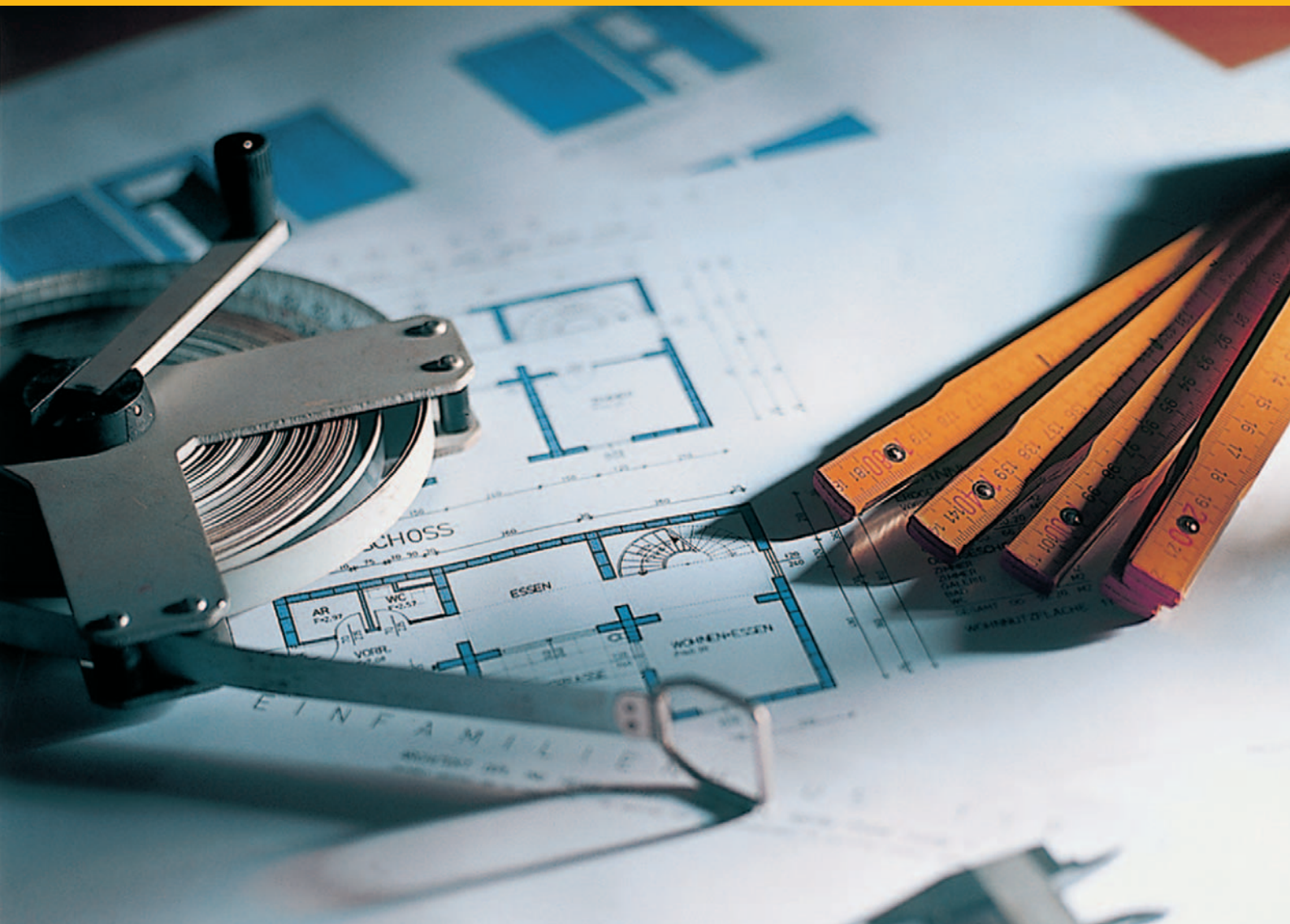


Csomóponti katalógus



silka

YTONG®

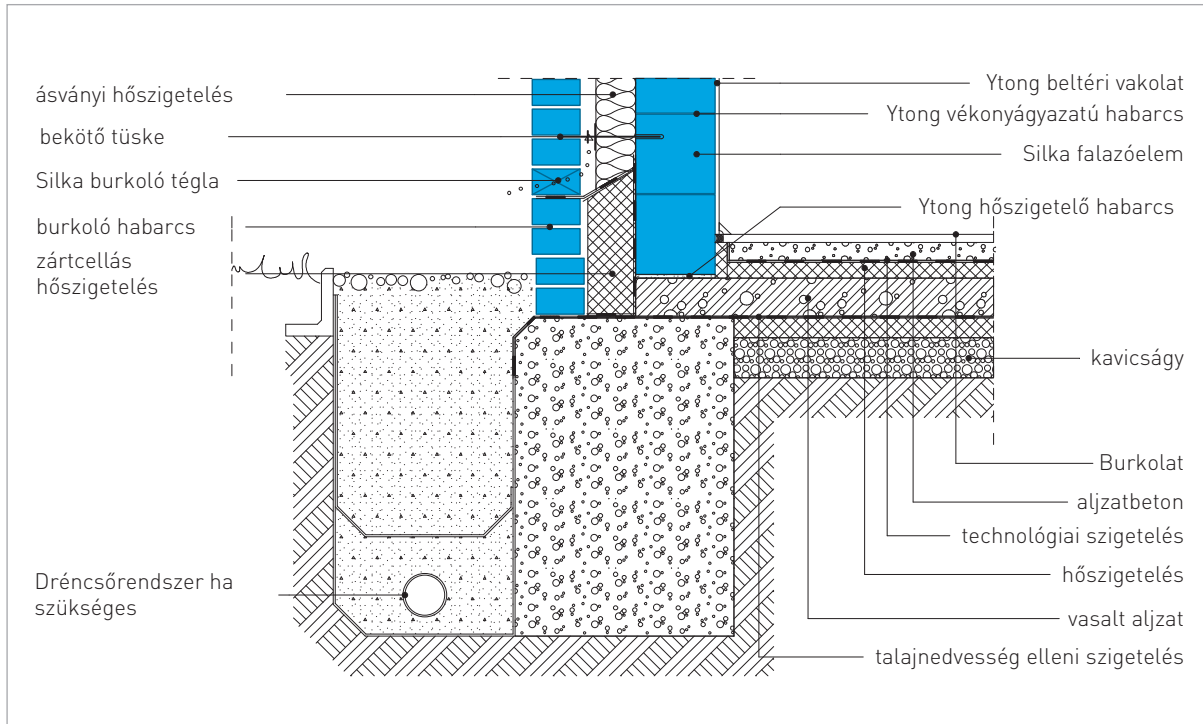
Tartalom

Silka csomópontok 3-16

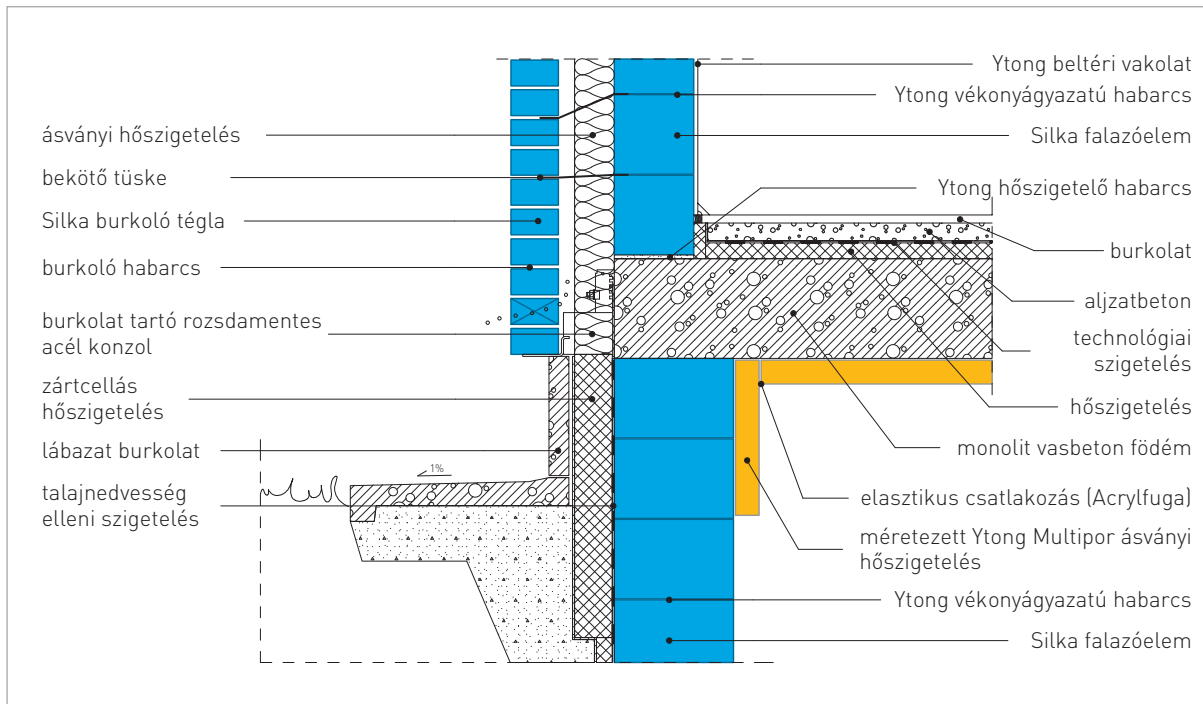
Ytong csomópontok 17-62

Szerkezeti csomópontok – Silka

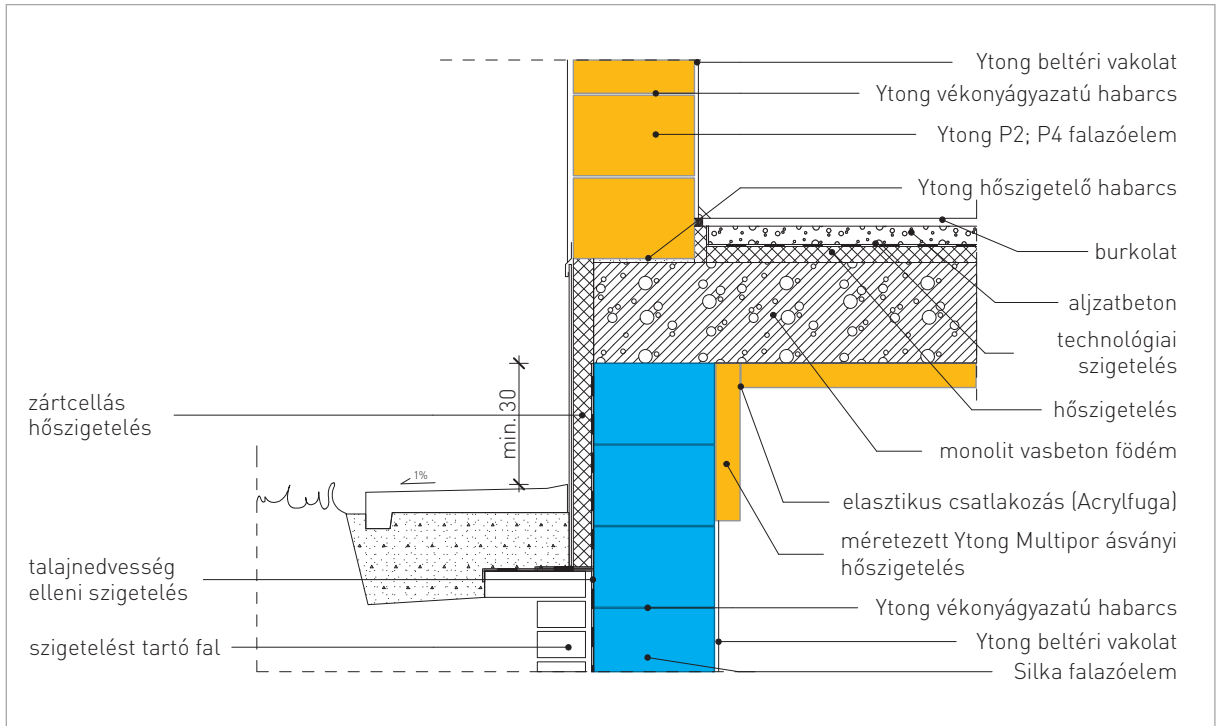
Lábazati megoldás Silka mészhomoktégla teherhordó falszerkezet Silka burkoló előtétfallal



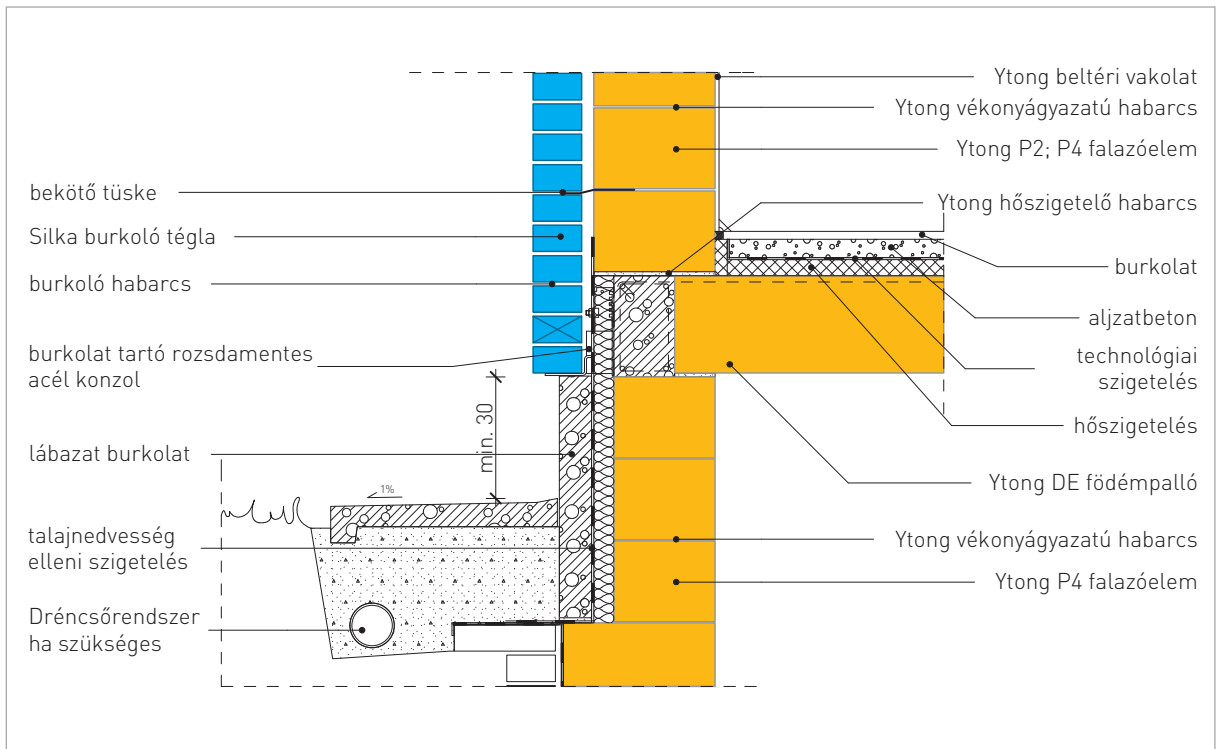
Lábazati megoldás Silka mészhomoktégla teherhordó falszerkezet Silka burkoló előtétfallal – fűtetlen pince Silka HML-300 NF+GT



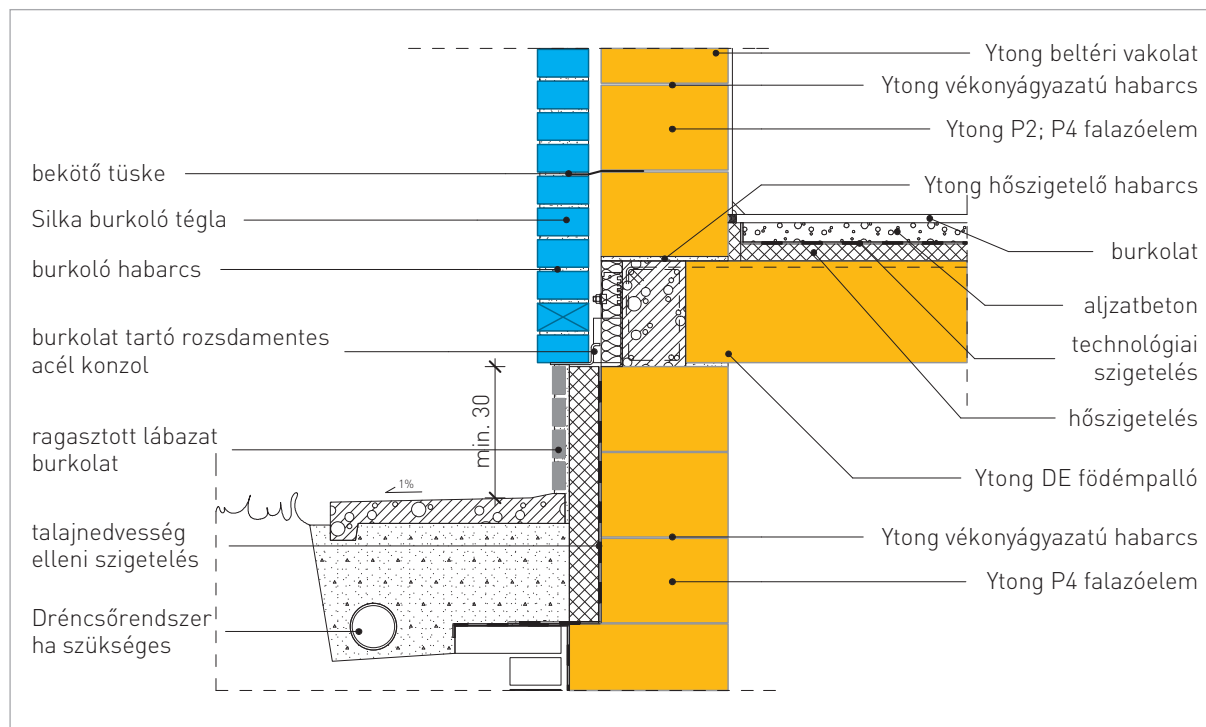
Lábazati megoldás Ytong teherhordó falszerkezet – fűtetlen pince Silka HML-300 NF+GT, talajvíznyomás



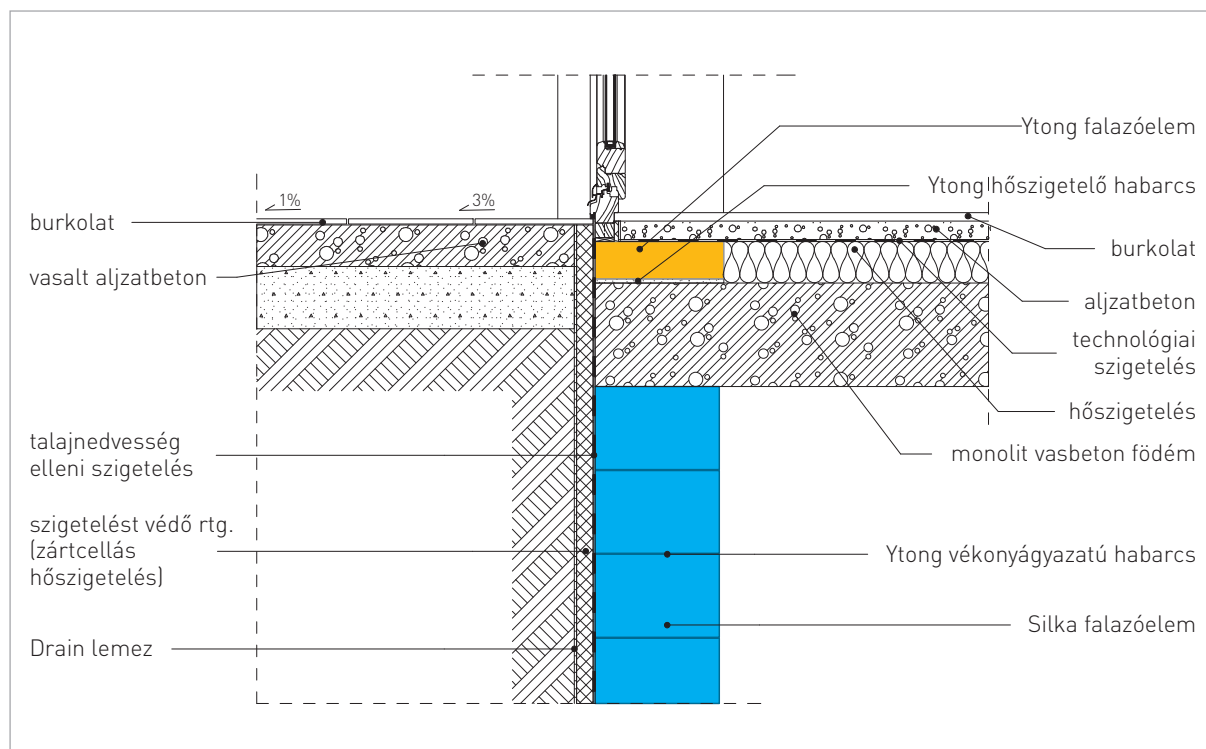
Lábazati megoldás Ytong teherhordó falszerkezet Ytong DE födempalló – fűtött pince Ytong P4-0,6 37,5



Lábazati megoldás Ytong teherhordó falszerkezet Ytong DE földémpalló – fűtött pince Ytong P4-0,6 37,5

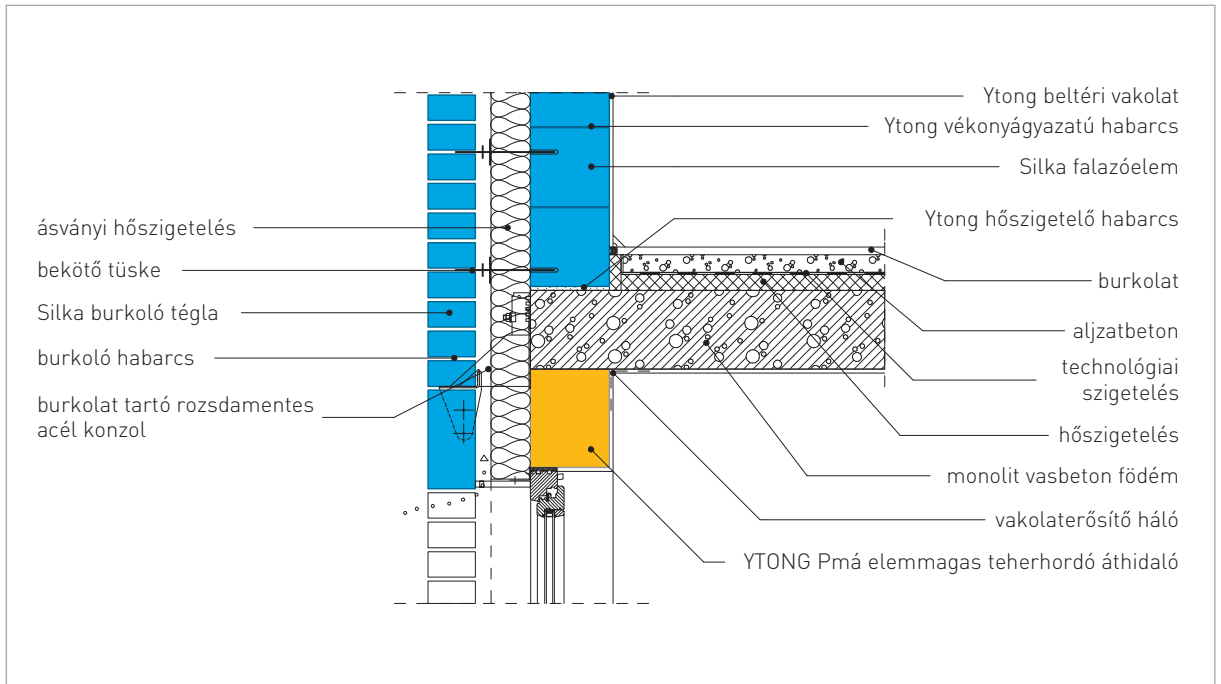


Erkélyajtó Ytong felmenő teherhordó falszerkezet – fűtetlen pince Silka HML-300 NF+GT

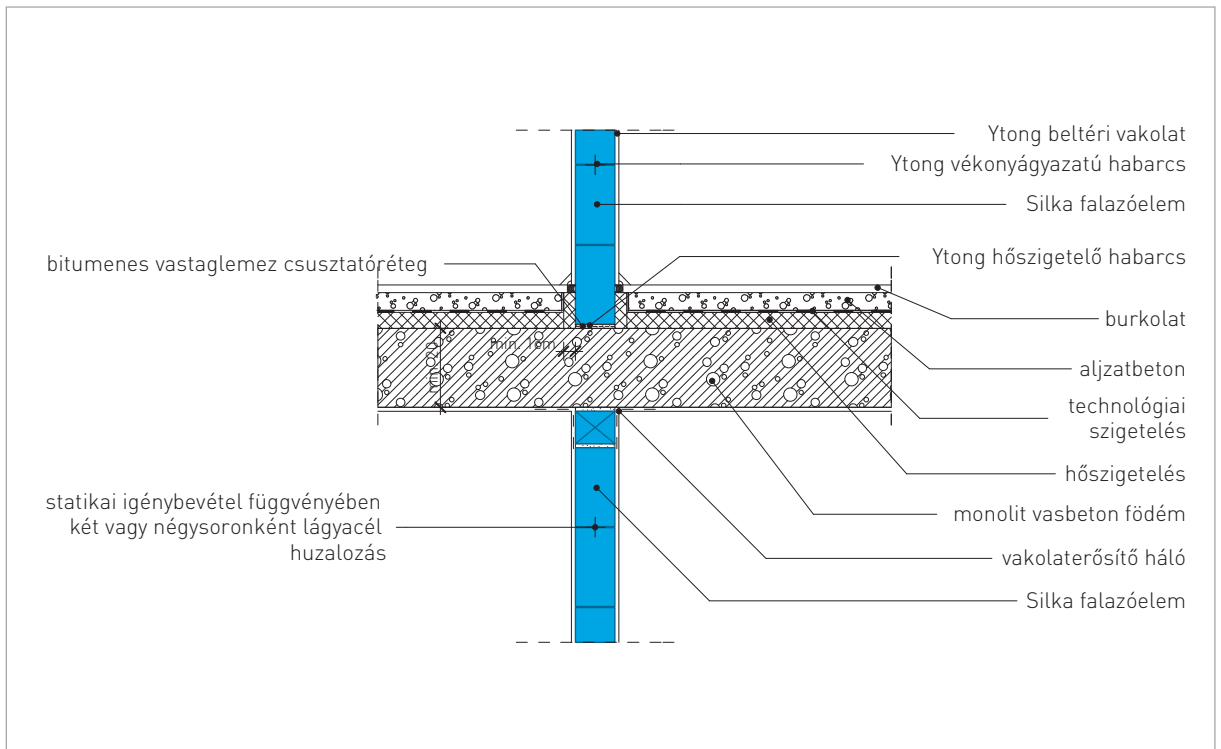


Ablak szemöldök Silka mészhomoktégla teherhordó falszerkezet

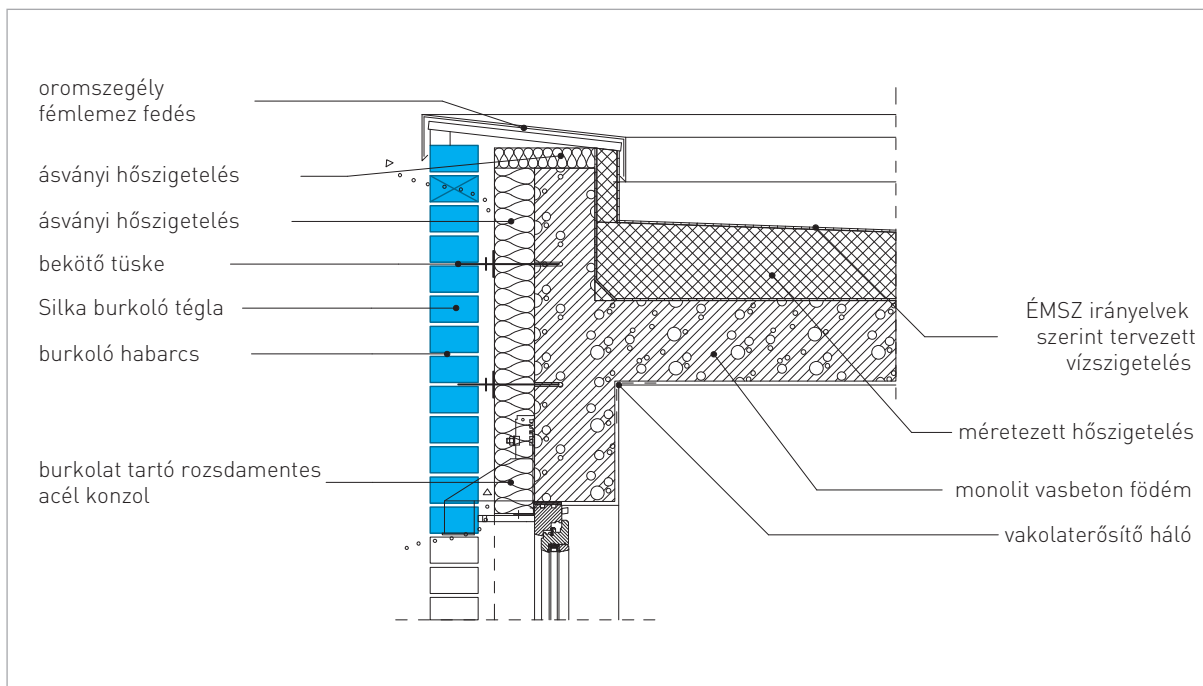
Silka burkoló előtétfallal Ytong Pmá áthidaló



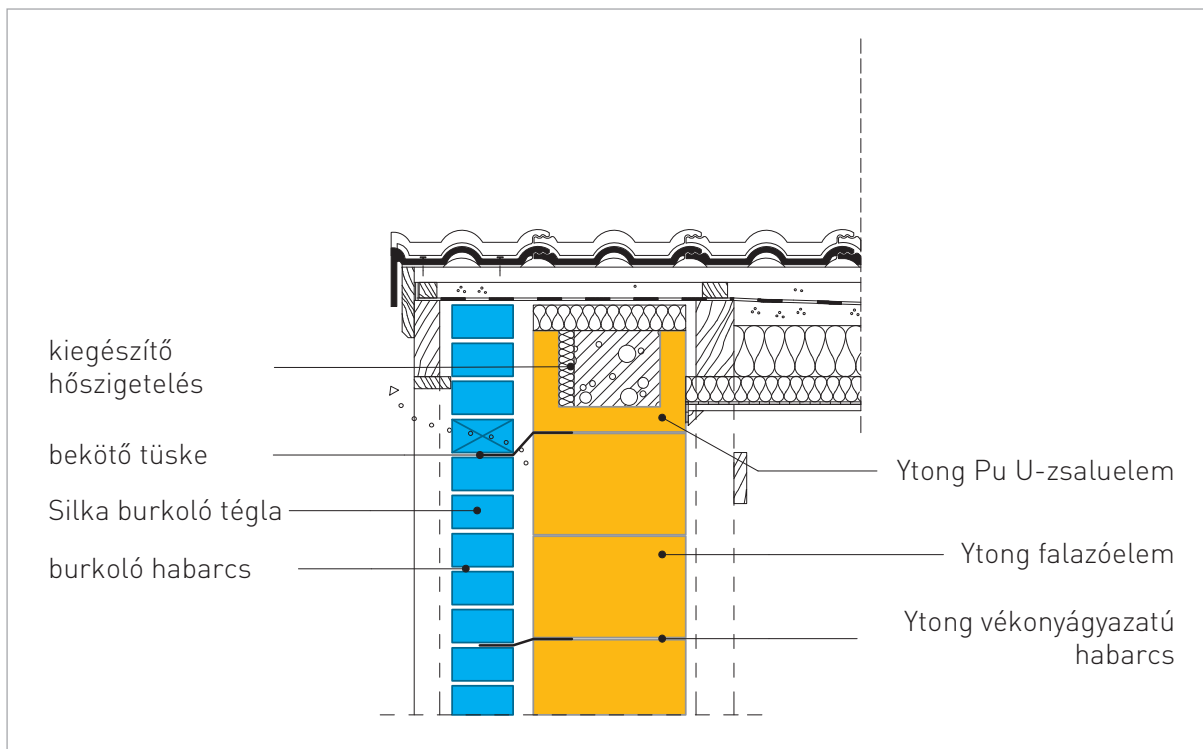
Silka válaszfal és kislehajlású földém kapcsolata (földém másodlagos alakváltozása max 5mm)



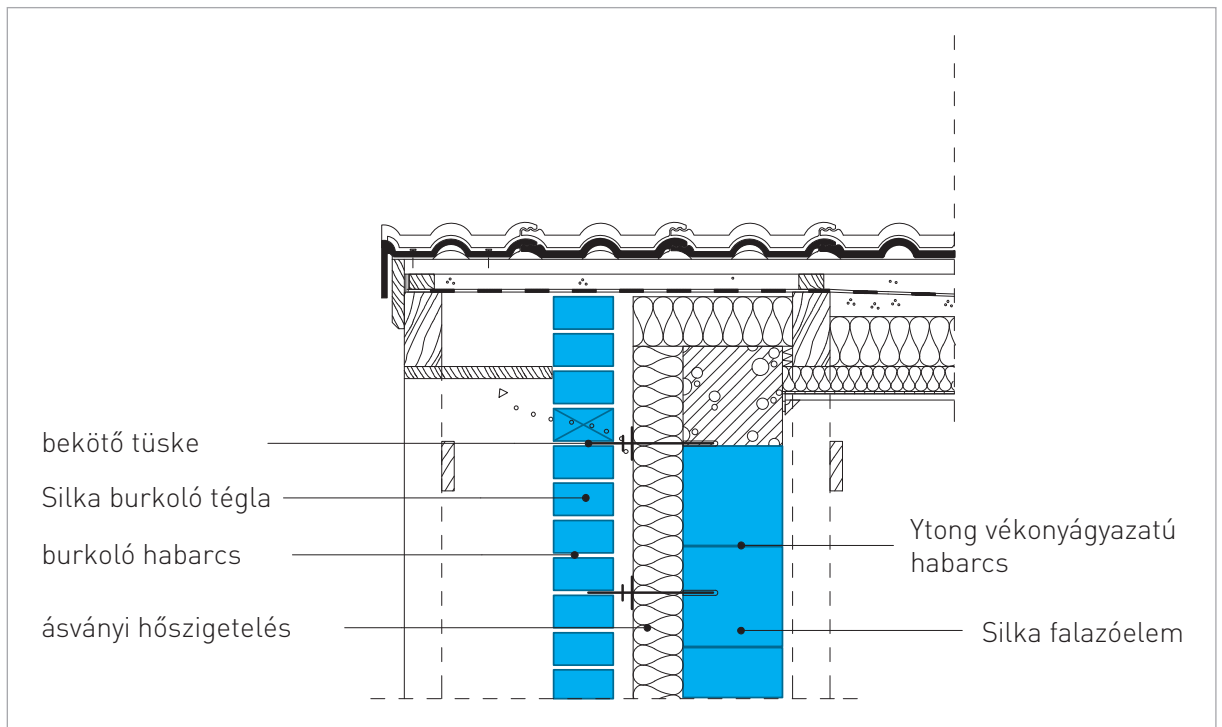
Monolit vasbeton attika fal Silka burkoló előtétfallal



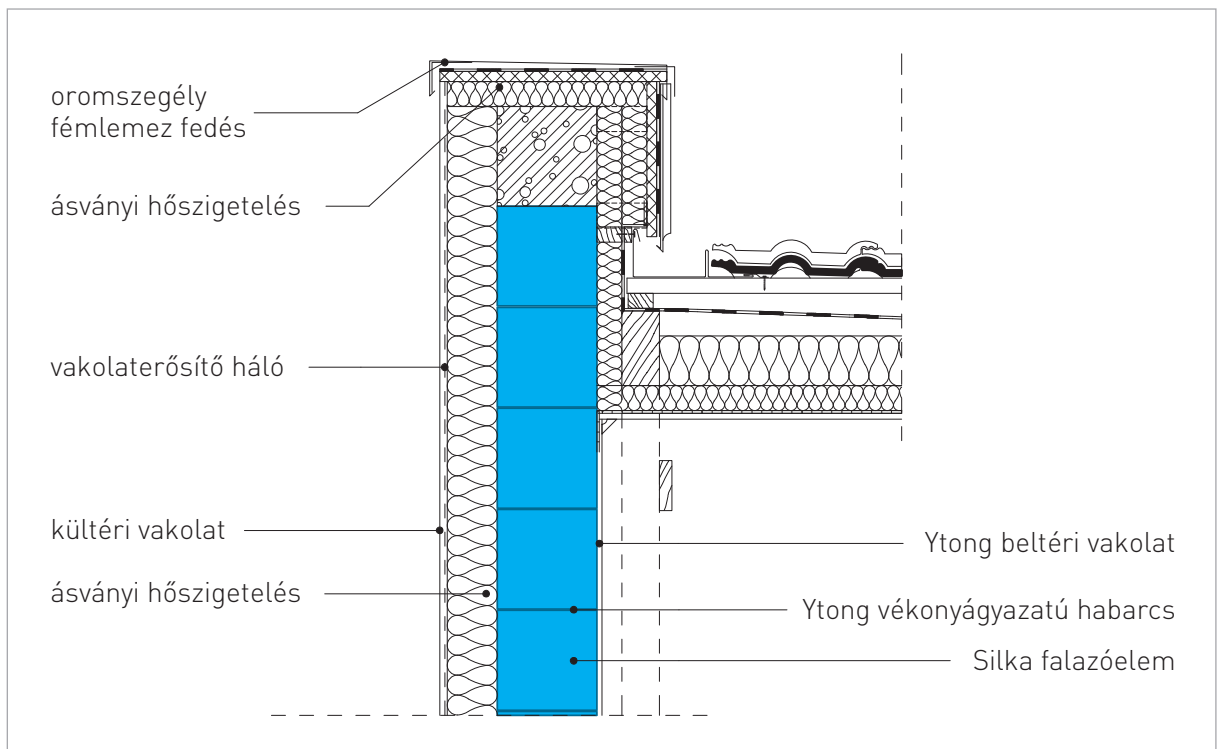
Oromszegély – Ytong teherhordó falszerkezet kiszellőztetett Silka burkoló előtétfallal



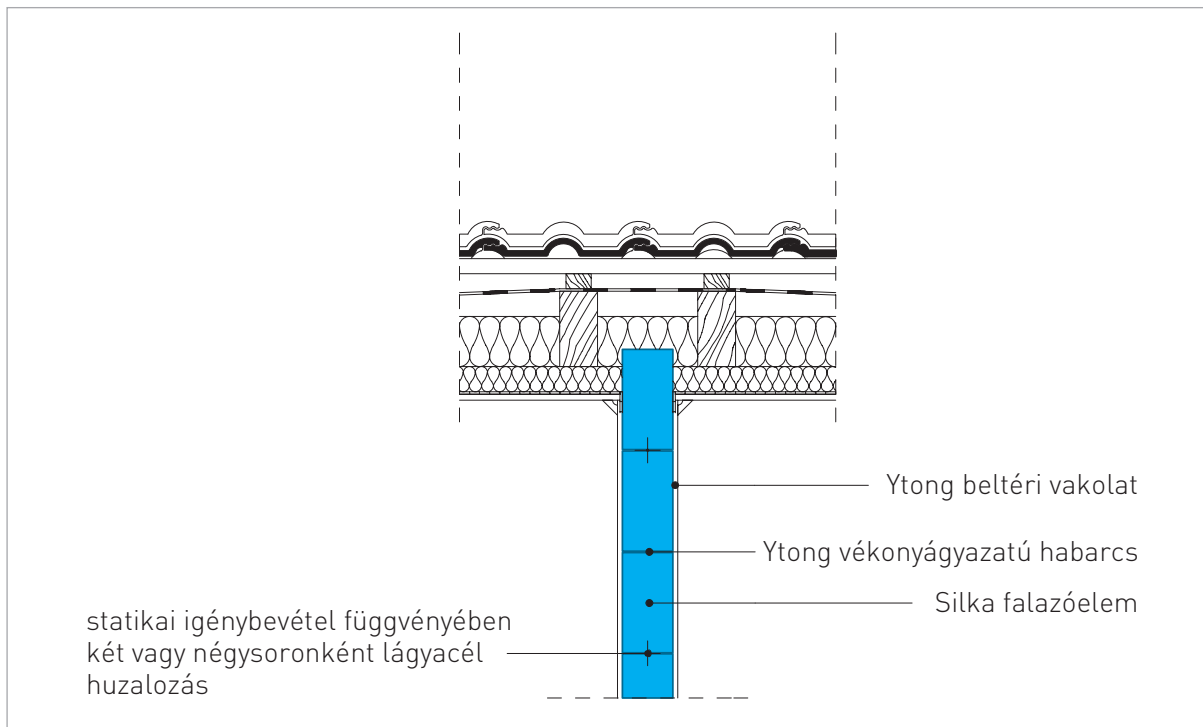
Oromszegély – Silka teherhordó falszerkezet kiszellőztetett Silka burkoló előtétfallal



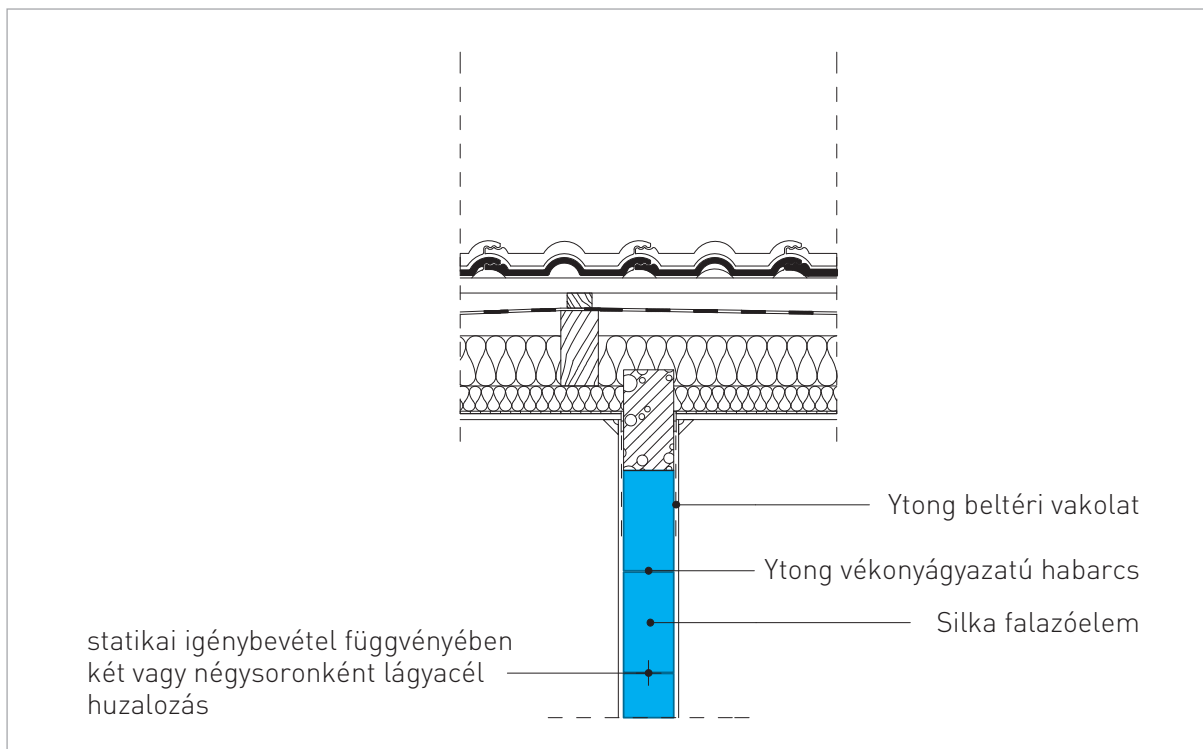
Oromszegély – Silka teherhordó falszerkezet + kiegészítő hőszigetelés



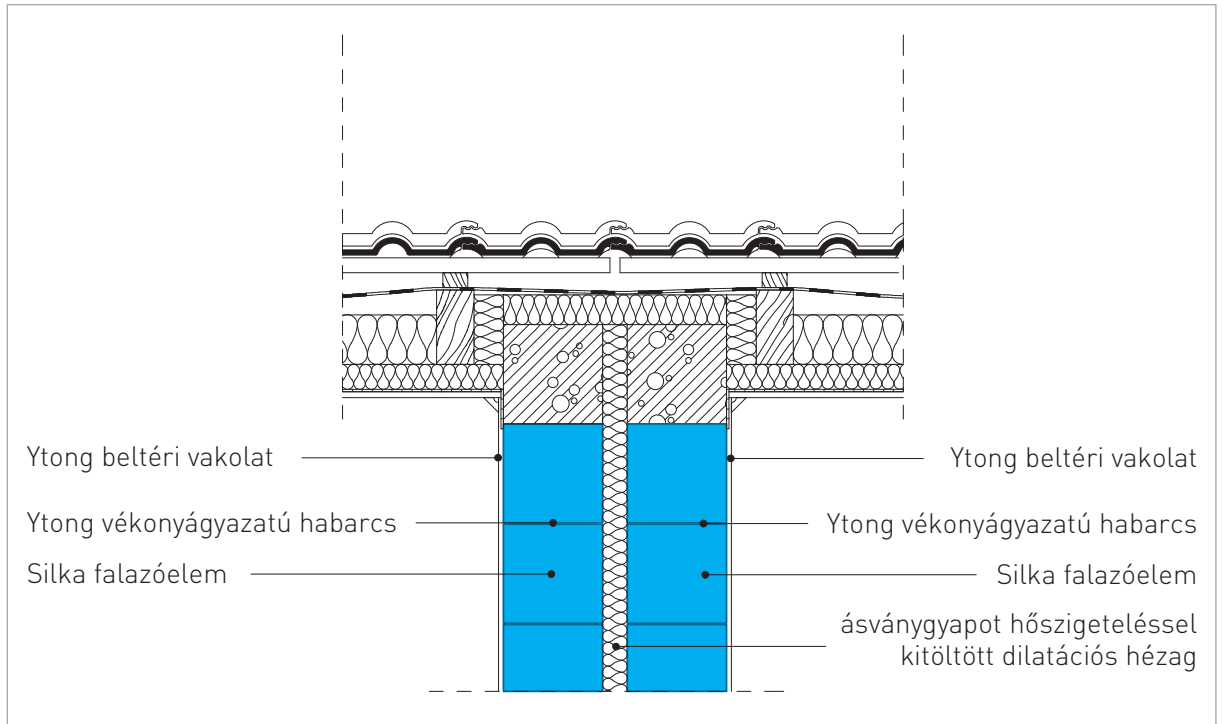
Silka válaszfal és tetőhéjazat kapcsolata



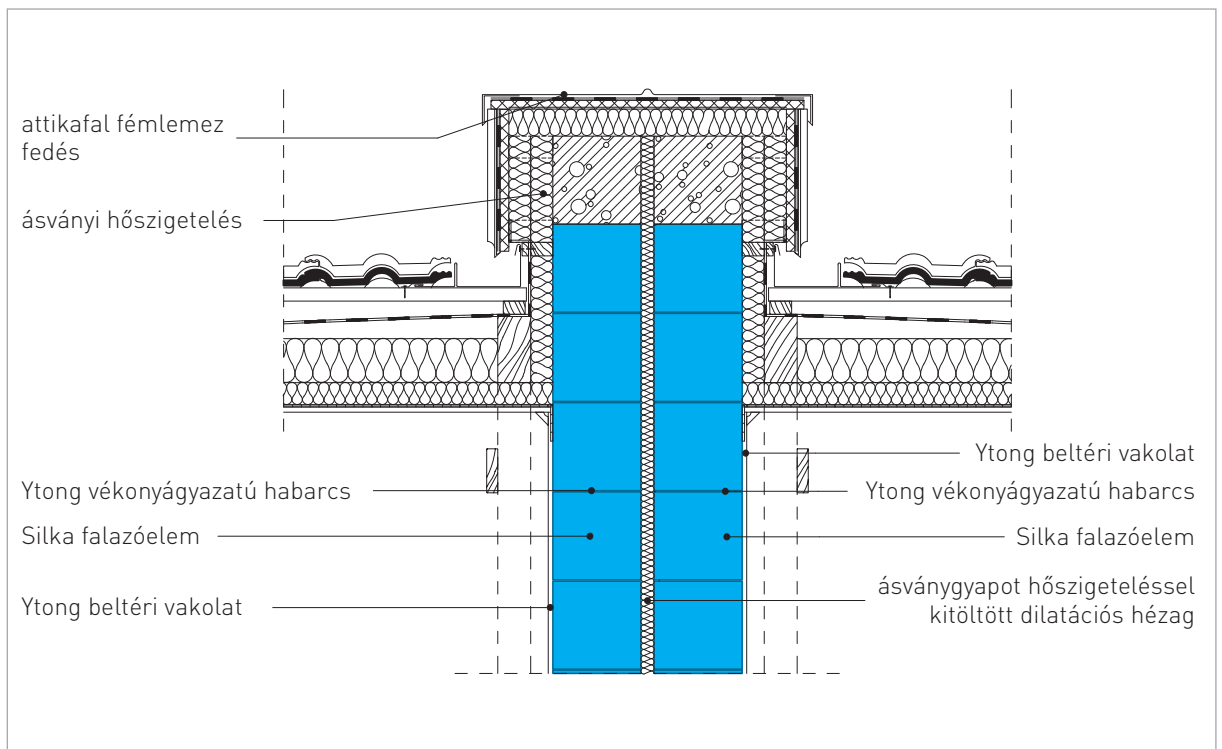
Silka válaszfal és tetőhéjazat kapcsolata – VB koszorúval erősített válaszfal



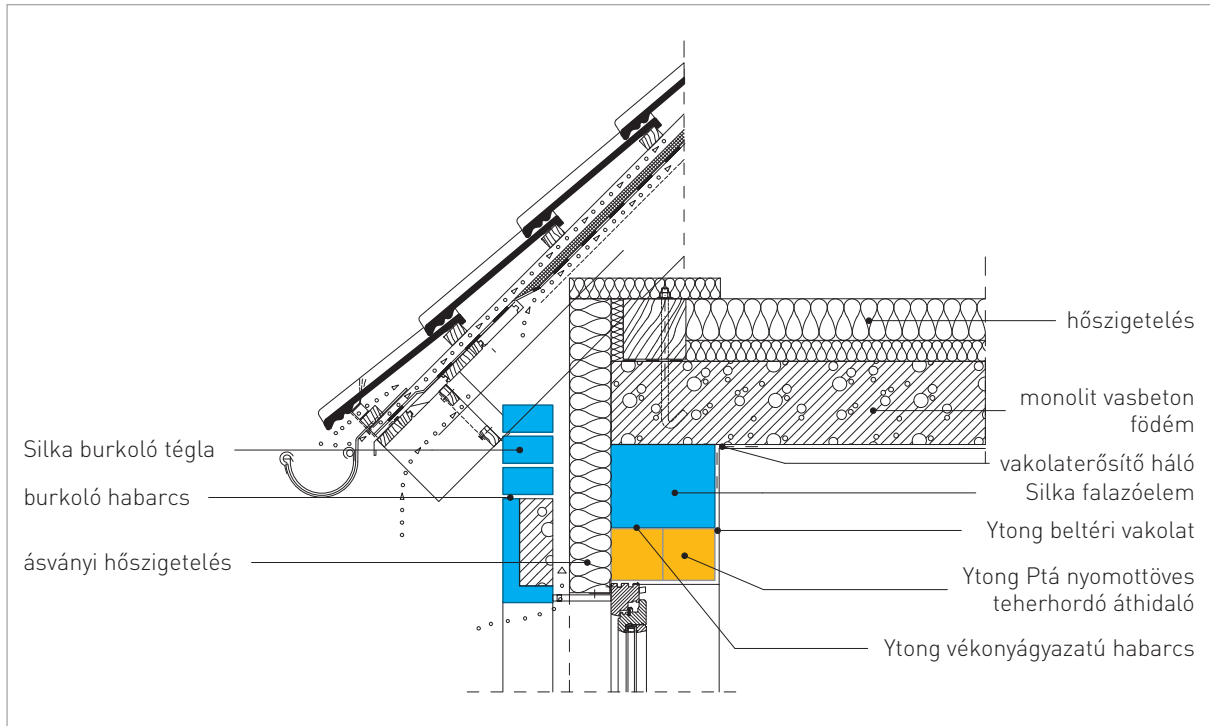
Szerkezeti dilatált sorházi Silka kéthéjű lakáselválasztó fal és tetőhéjazat kapcsolata



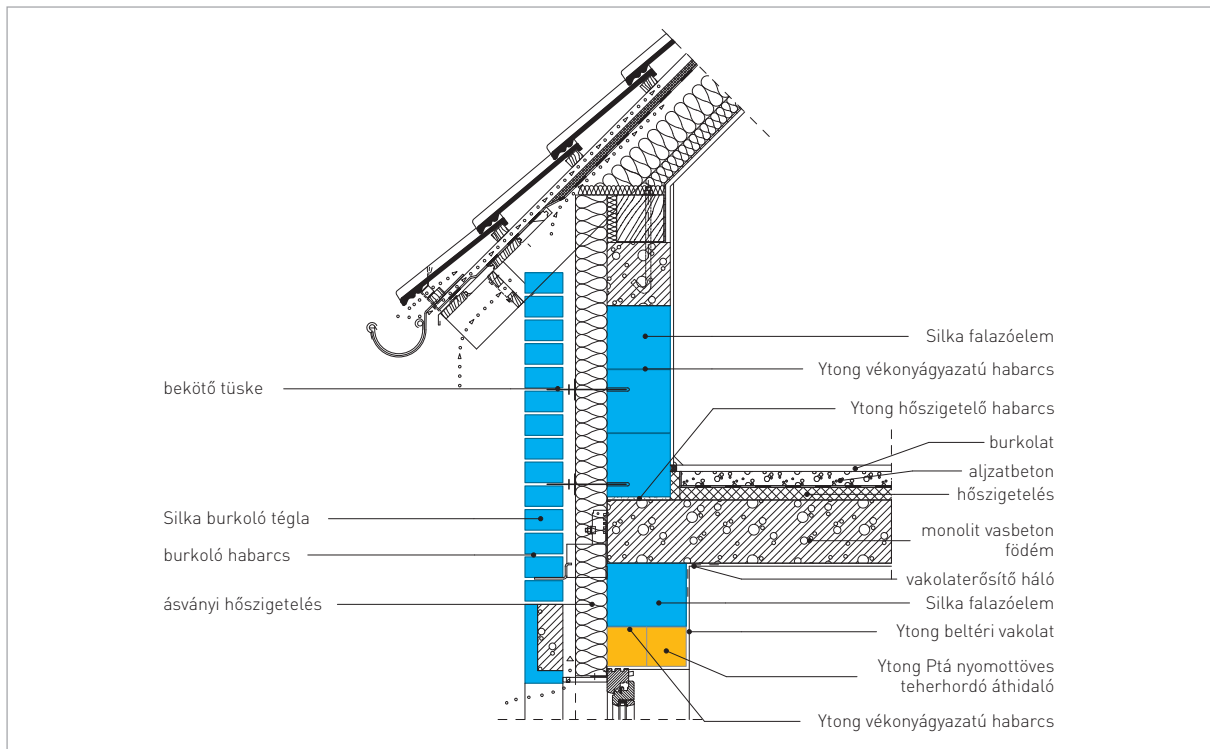
Szerkezeti dilatált sorházi Silka kéthéjű lakáselválasztó fal és tetőhéjazat kapcsolata kiemelt attikával



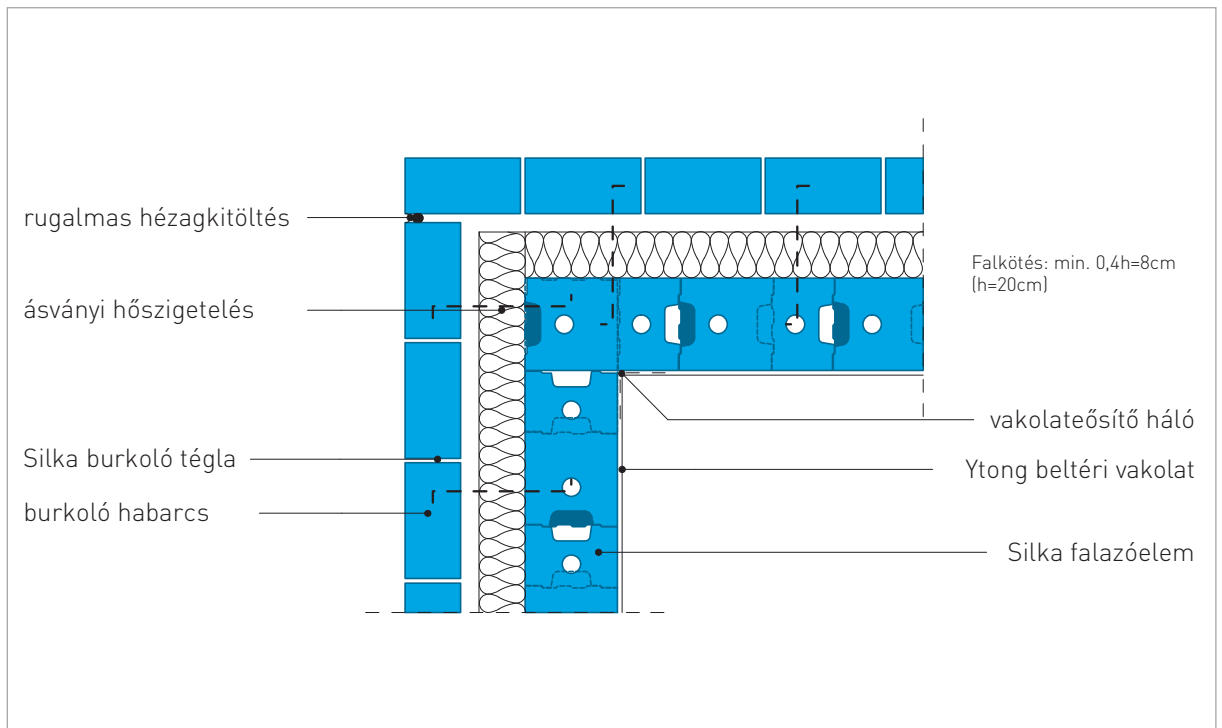
Tetőtéri talpszelemen, Silka teherhordó falszerkezet, Ytong Ptá áthidaló, kiszellőtetett Silka burkoló előtétfal



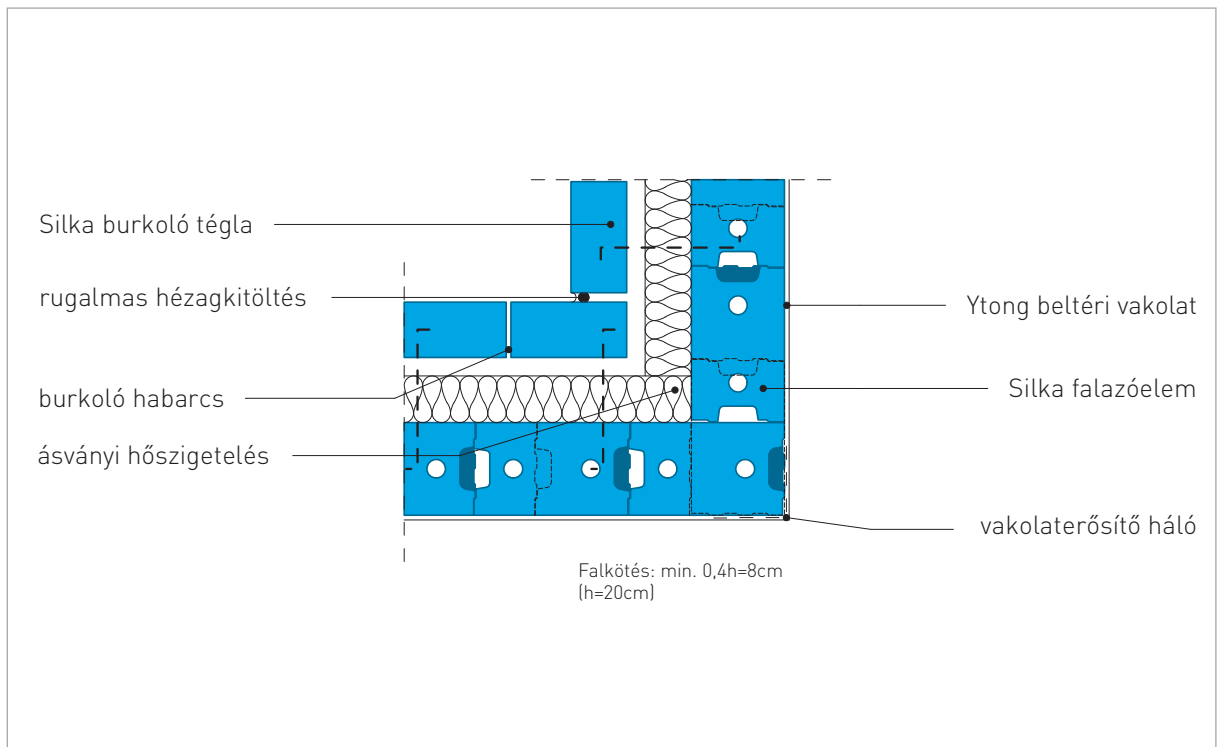
Tetőtéri térfal, Silka teherhordó falszerkezet, Ytong Ptá áthidaló, kiszellőtetett Silka burkoló előtétfal



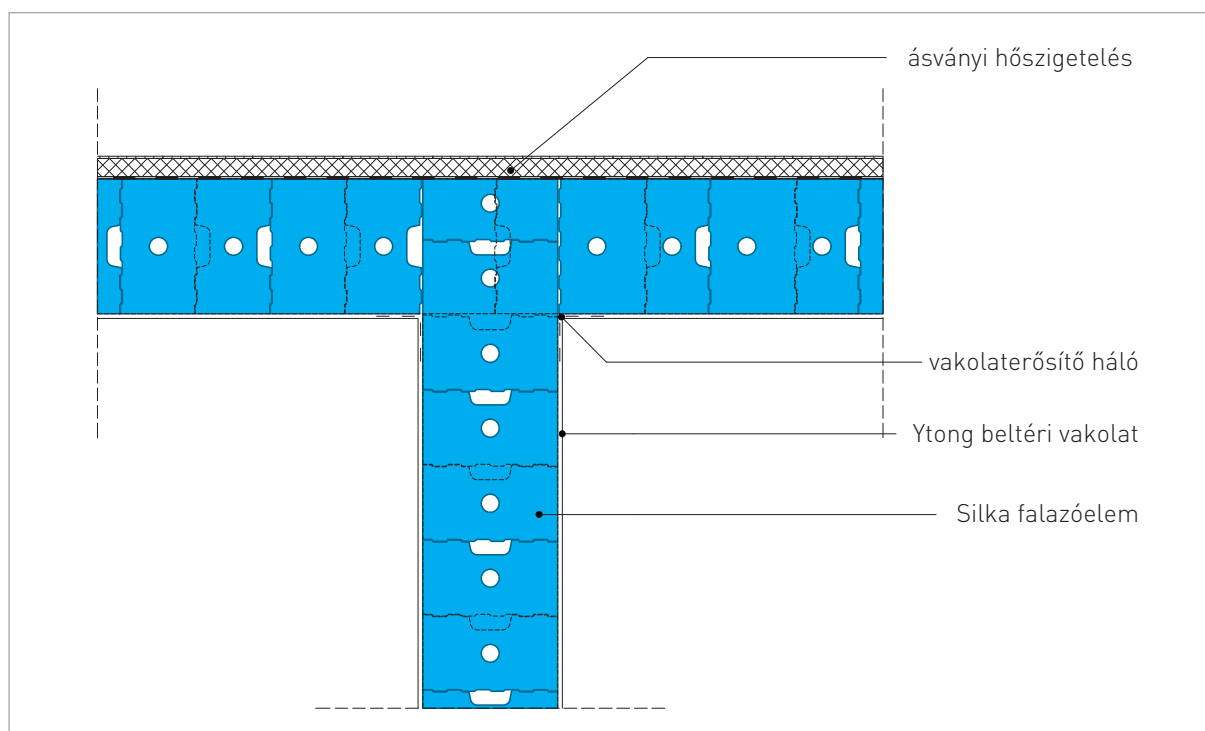
Silka burkoló előtétfalas silka teherhordó falszerkezet pozitív sarok csomópont



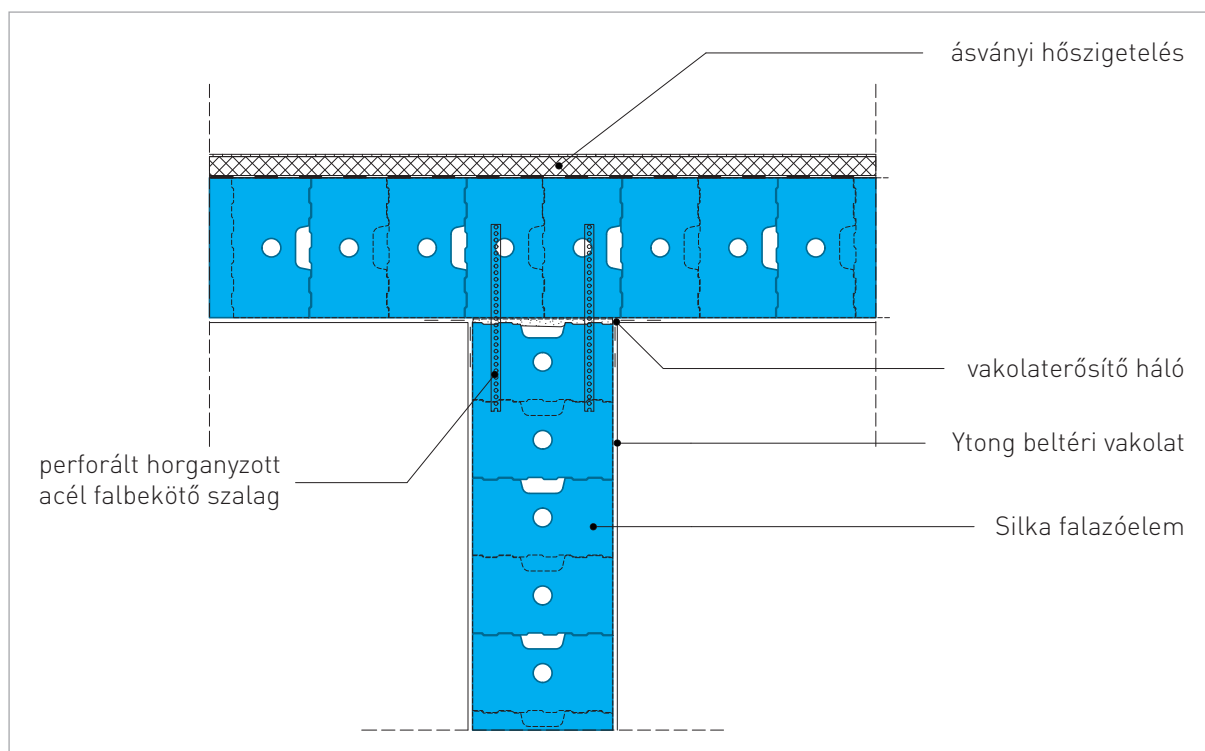
Silka burkoló előtétfalas Silka teherhordó falszerkezet negatív sarok csomópont



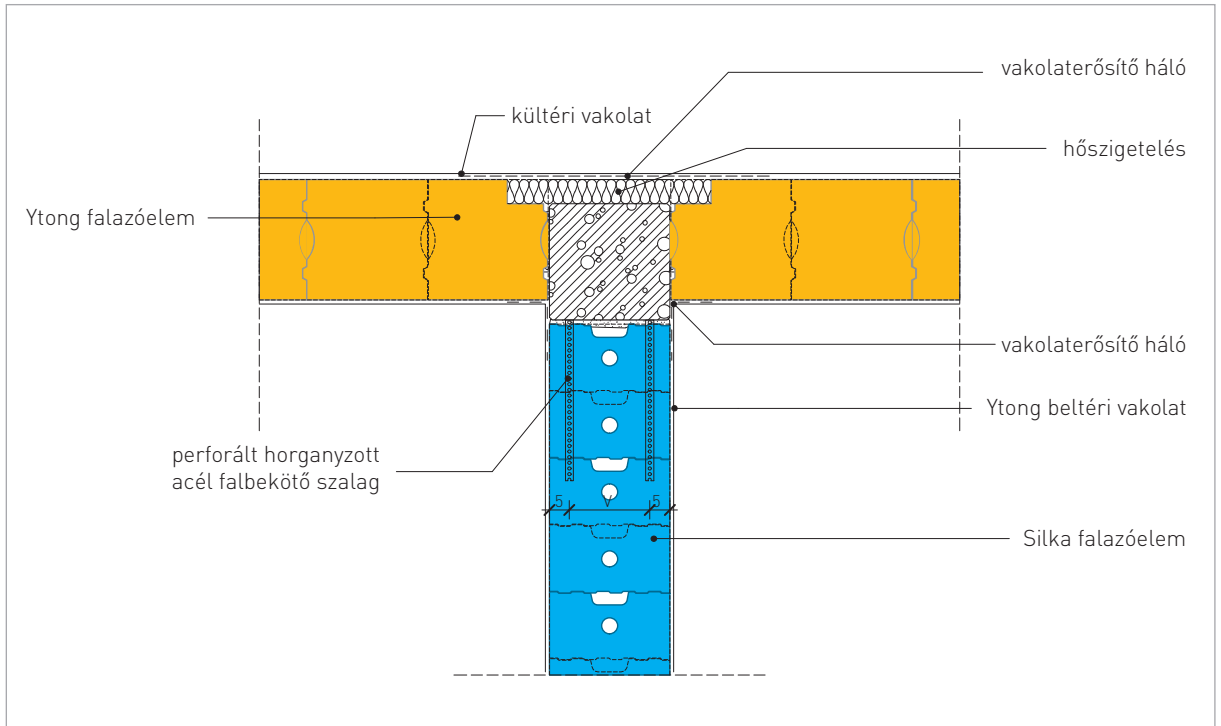
Silka külső és belső teherhordó pincefal találkozás csorbázattal



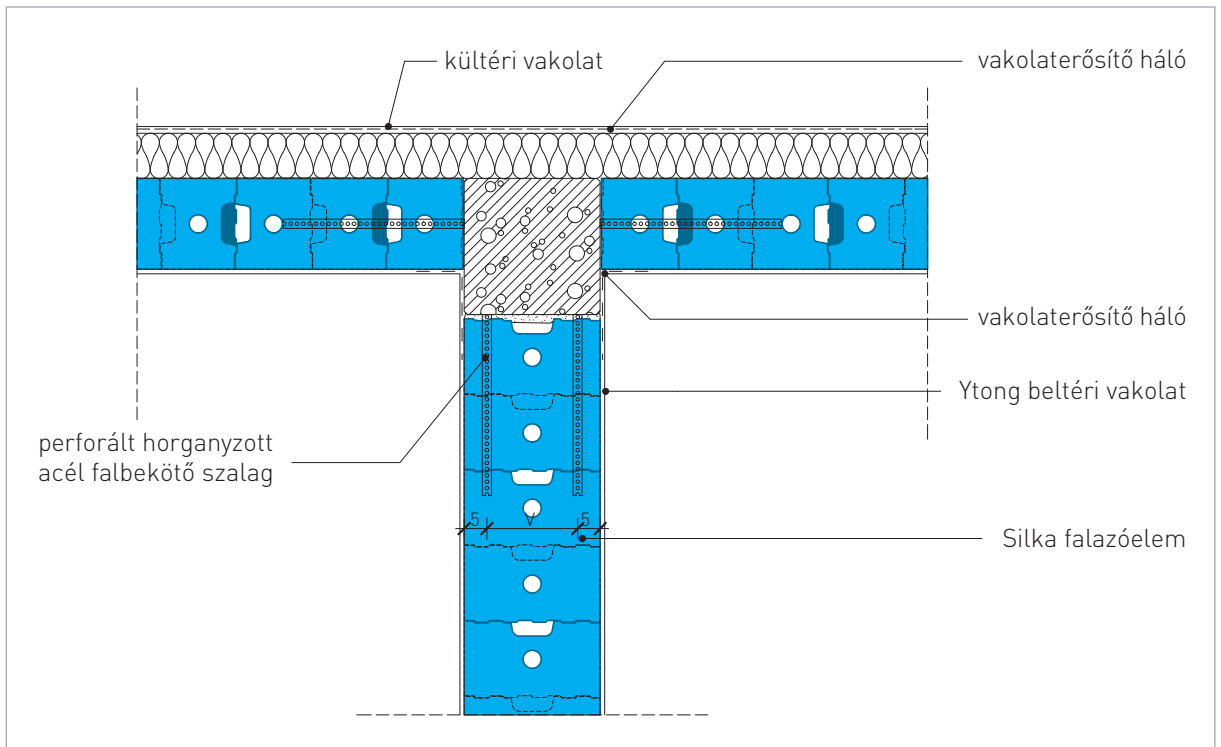
Silka külső és belső teherhordó pincefal találkozás Hilti szalagos bekötéssel



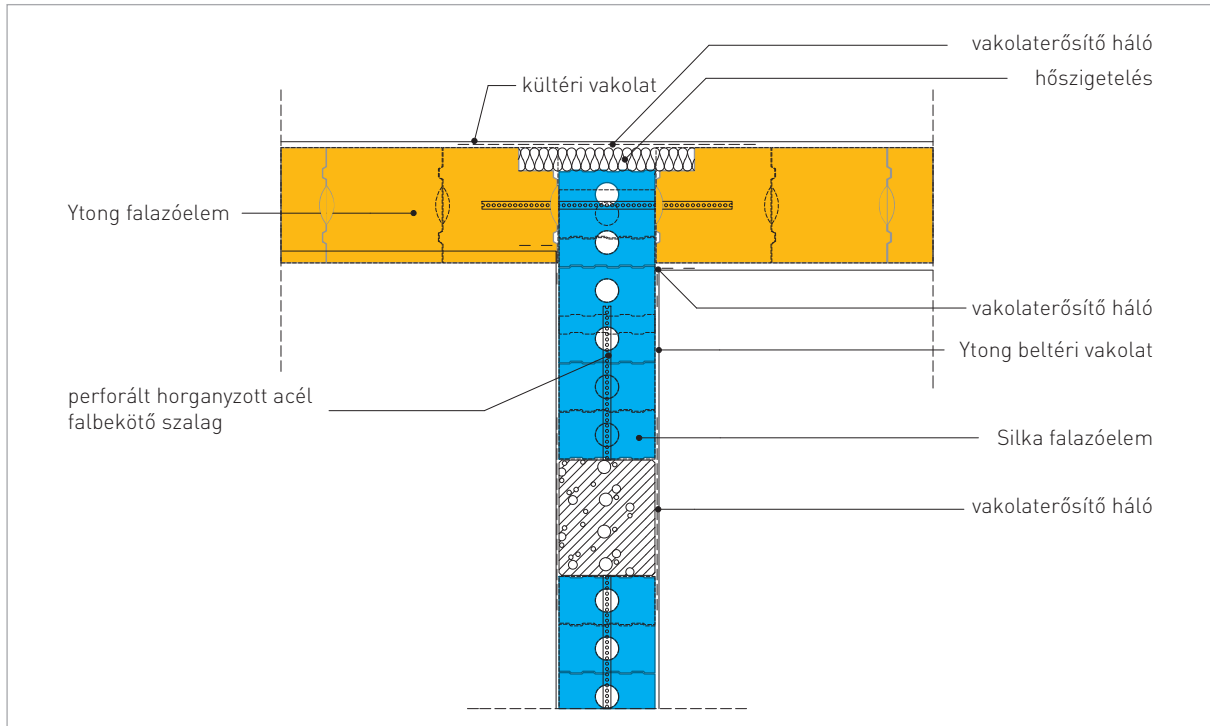
Vázás szerkezet, Silka akusztikai fal és Ytong külső fal csatlakozása vasbeton pillérhez



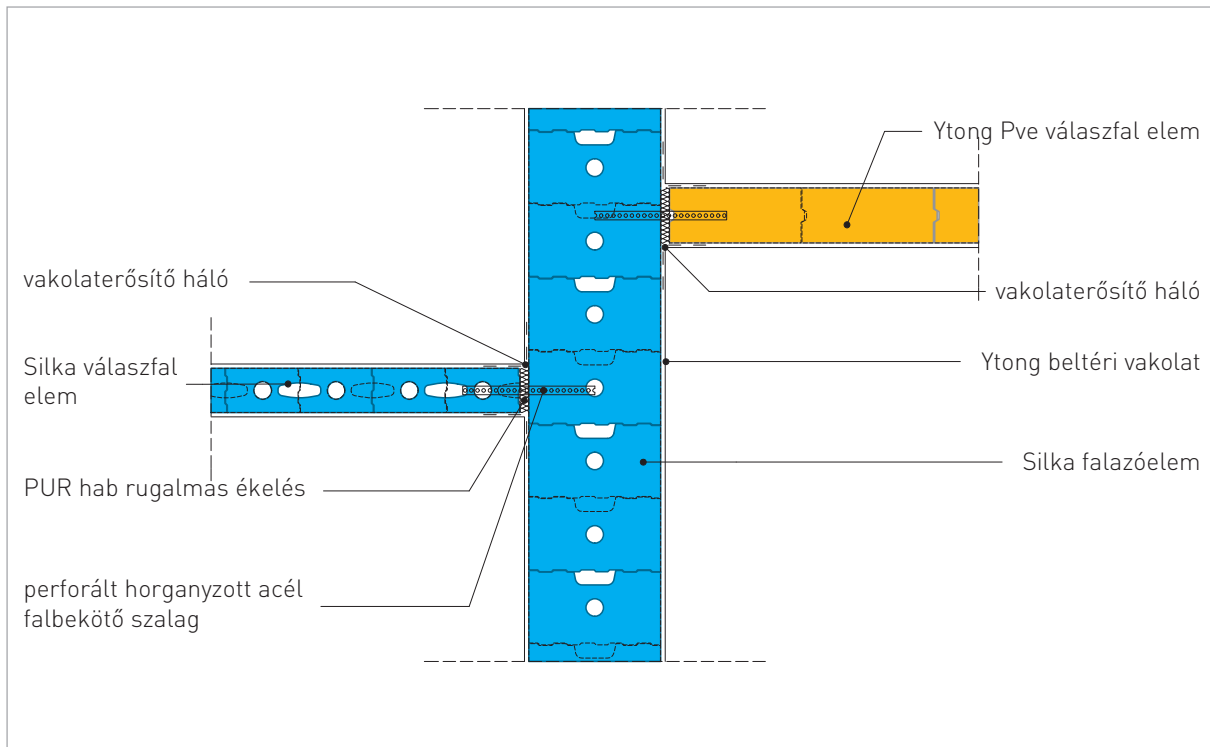
Vázás szerkezet, Silka akusztikai fal és Silka külső fal csatlakozása vasbeton pillérhez



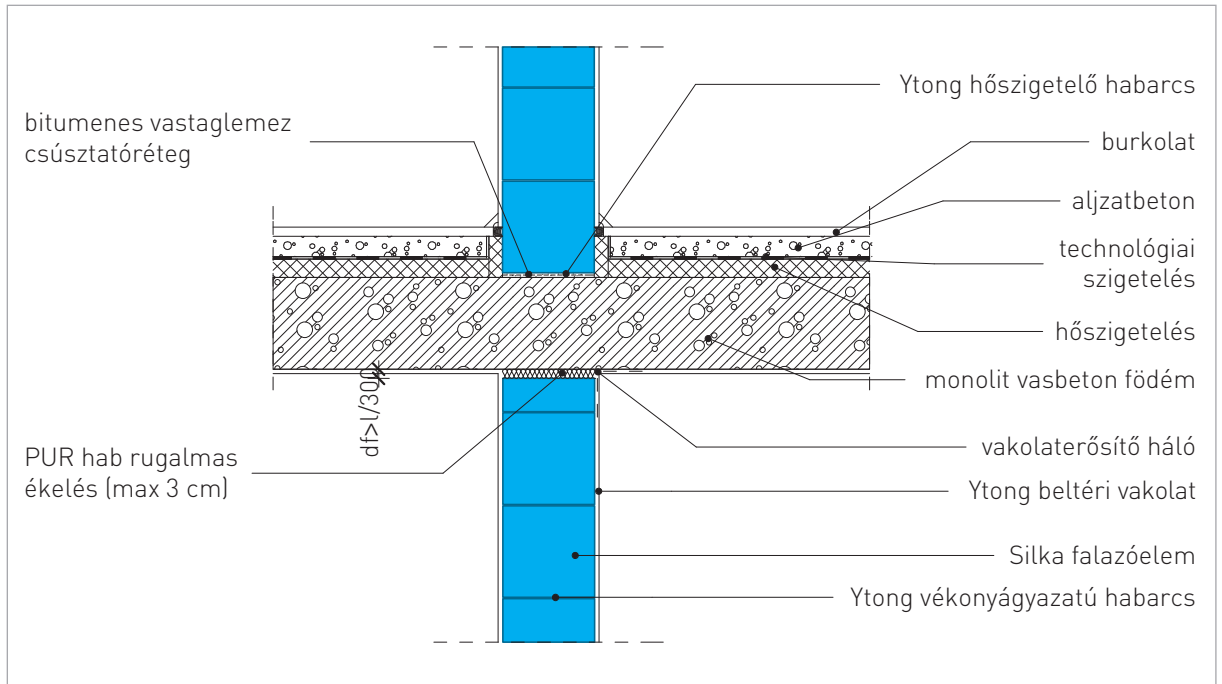
Vázas szerkezet, Silka akusztikai fal csatlakozása Ytong külső falhoz



Vázas szerkezet, Silka akusztikai fal és csatlakozó válaszfalak kapcsolata

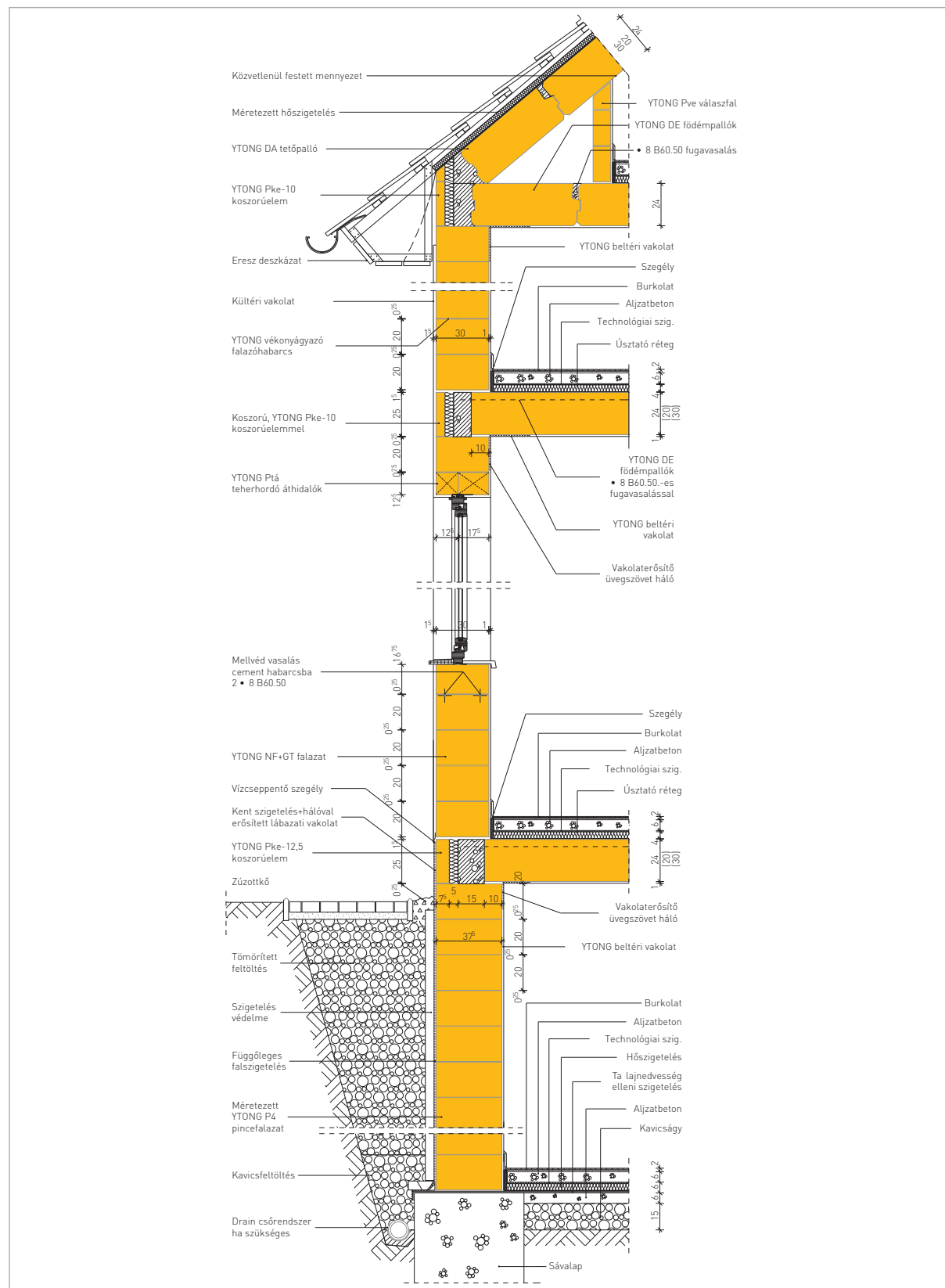


**Vázas szerkezet, Silka akusztikai fal és nagylehajlású födém
(másodlagos alakváltozás nagyobb mint 5mm) kapcsolata**

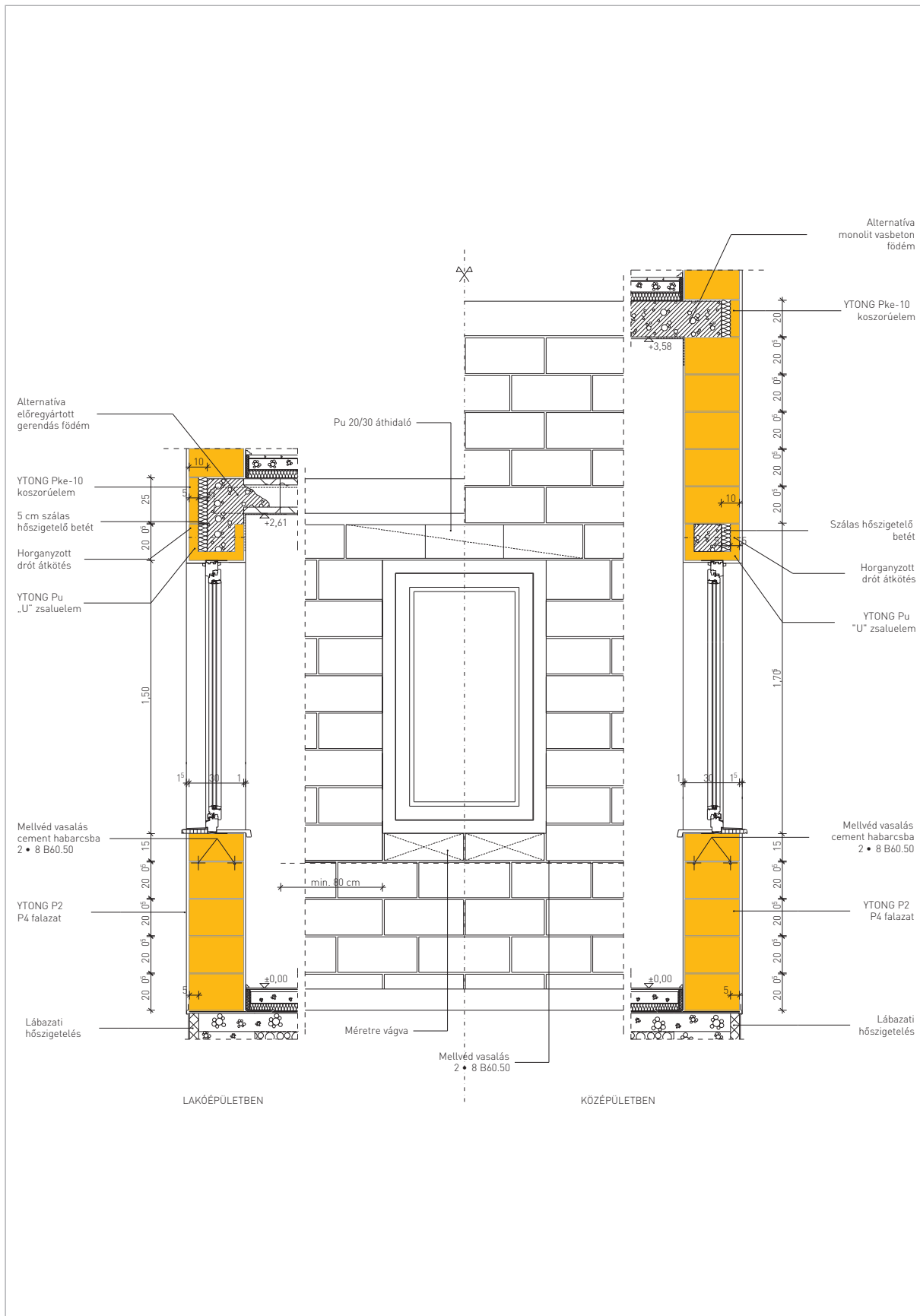


Szerkezeti csomópontok – Ytong

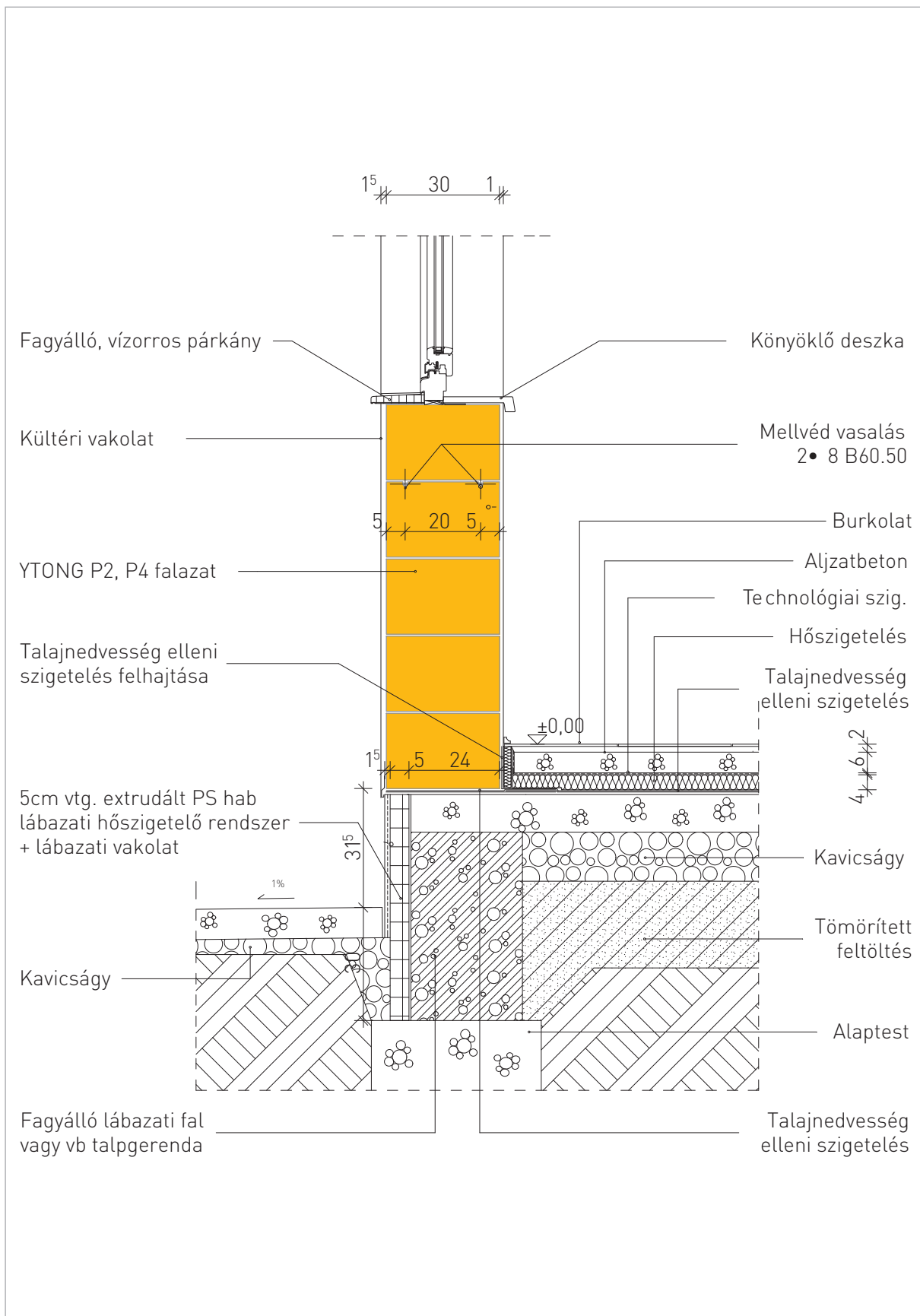
Függőleges fal metszet



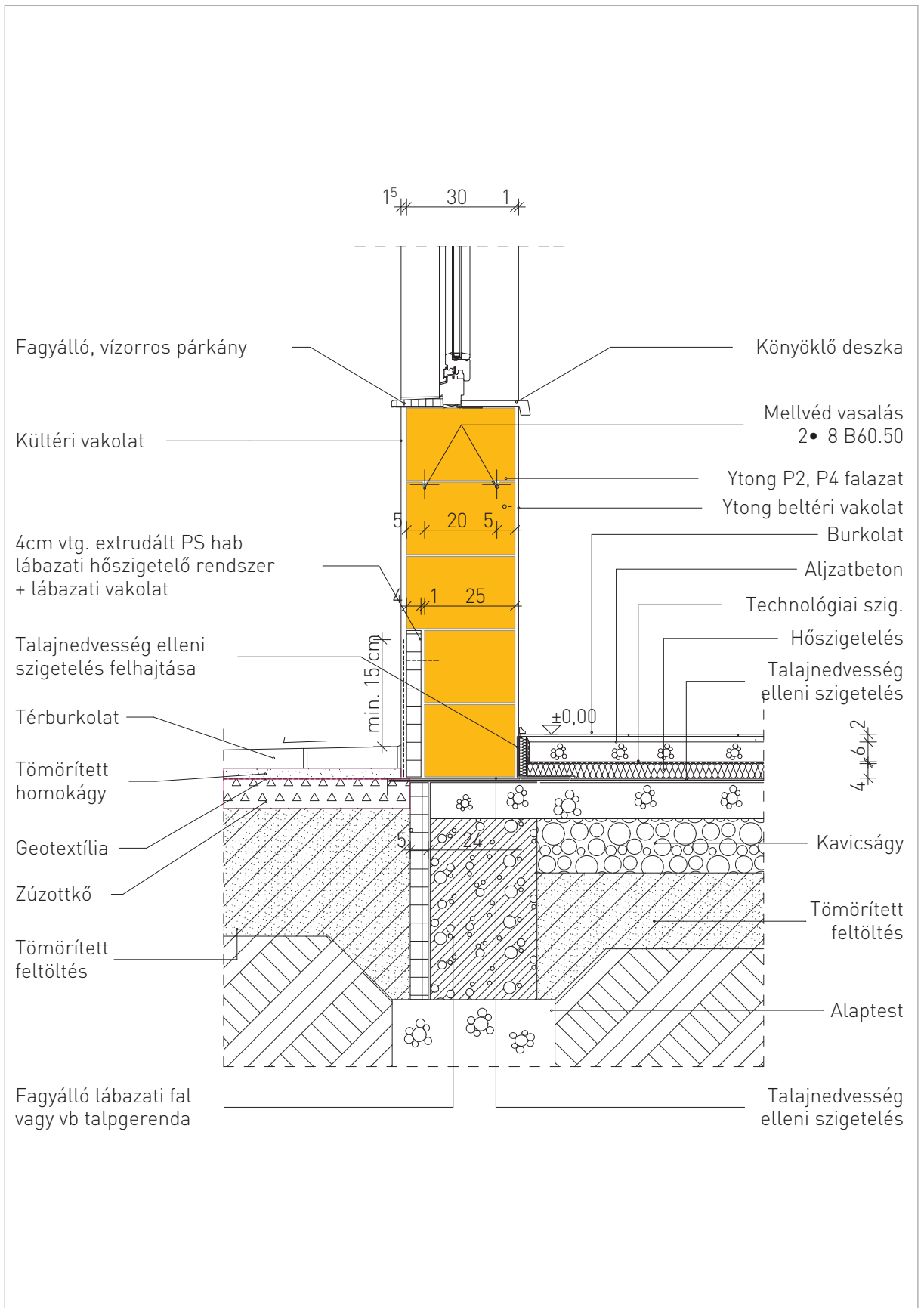
Falazatok 0,5 cm-es fugával



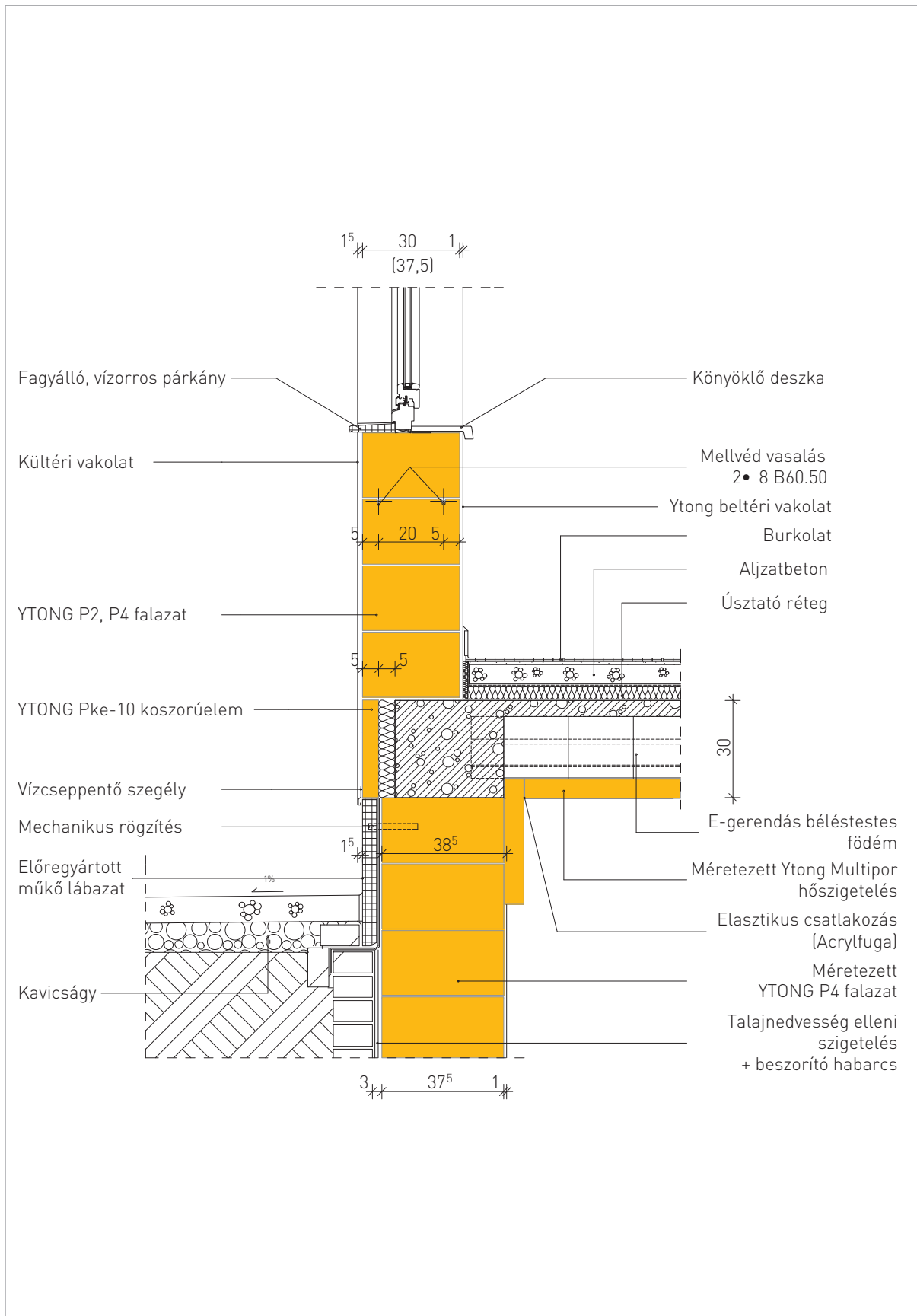
Lábazati csomópont 30 cm-es fallal



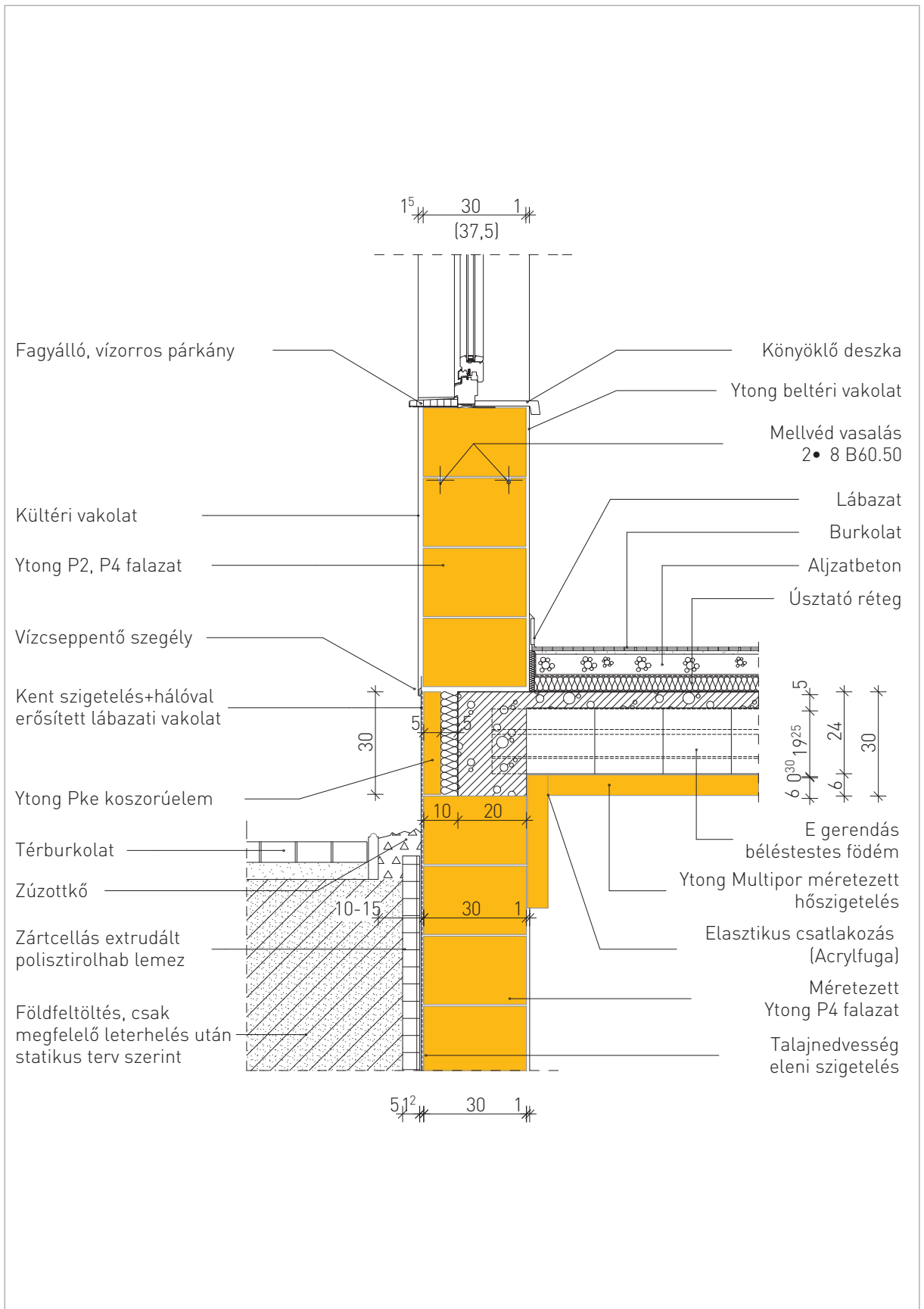
Lábazati csomópont feltöltött terrasszal, térburkolattal



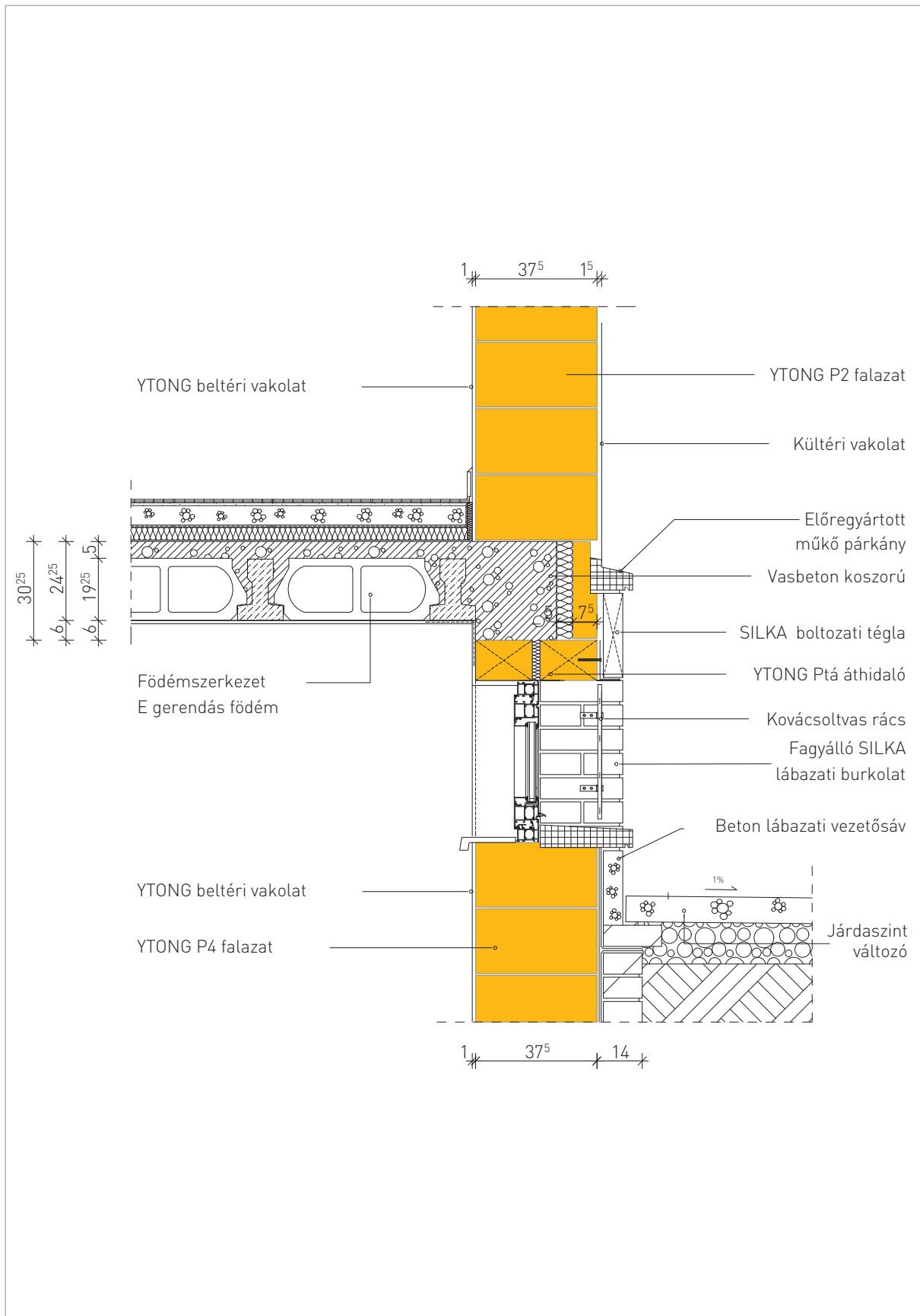
Lábazati csomópont alápincézett épület esetén műkö lábazattal



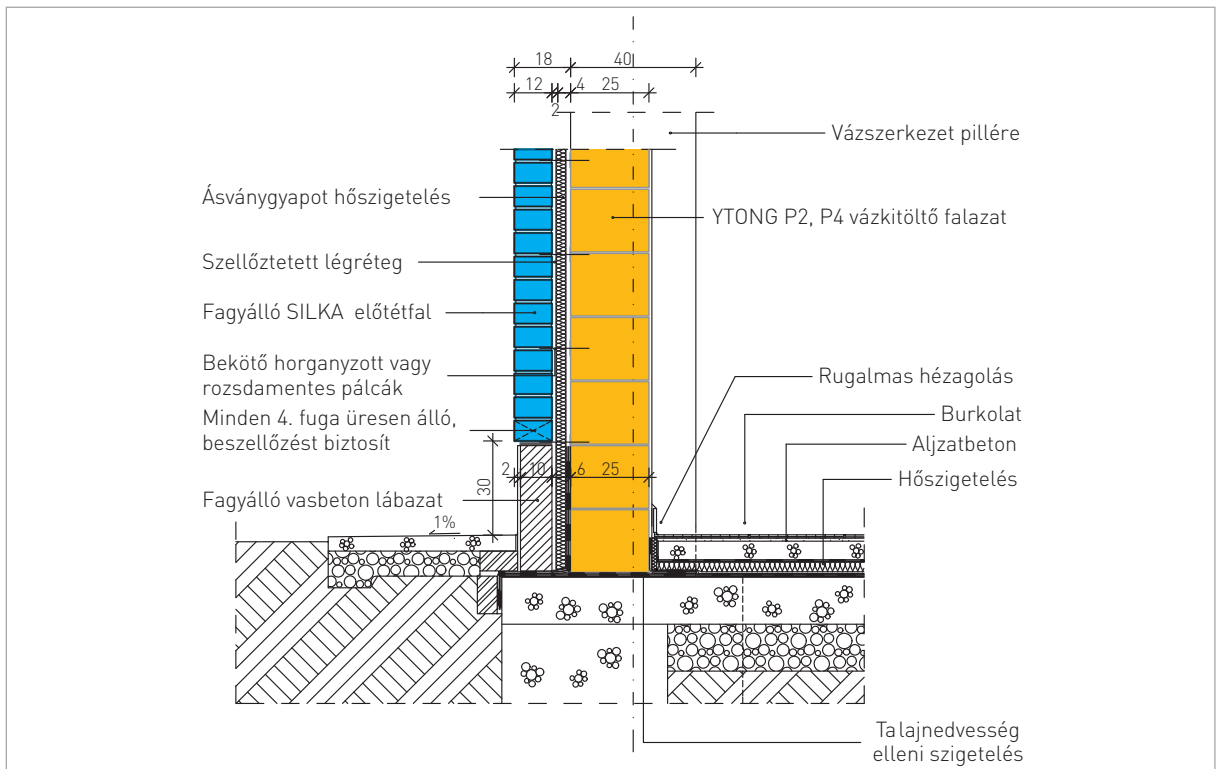
Lábazati megoldás alapincézett épület esetén kent vízszigeteléssel Ytong Pbe béléstestes E-gerendás földemmel



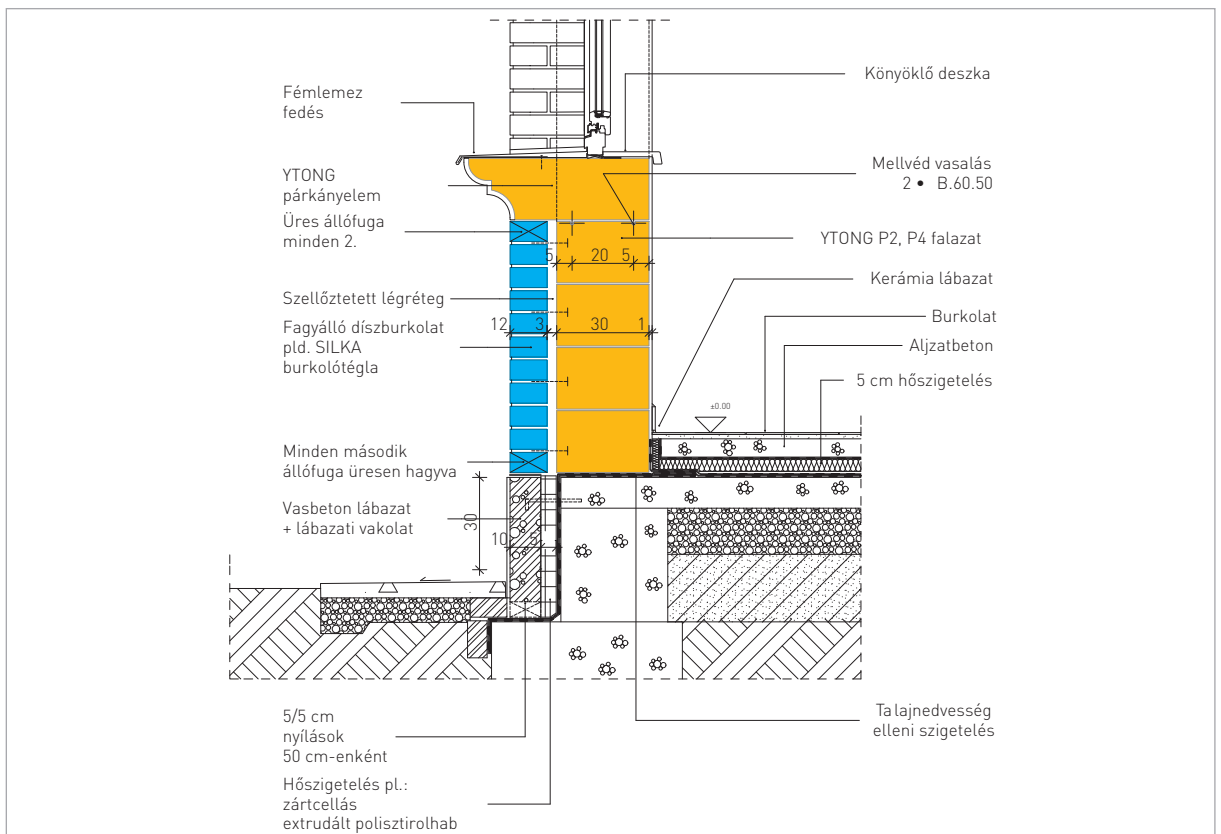
Lábazati csomópont fagyálló burkoló elemekkel, műkö párkánnyal, pinceablakon át



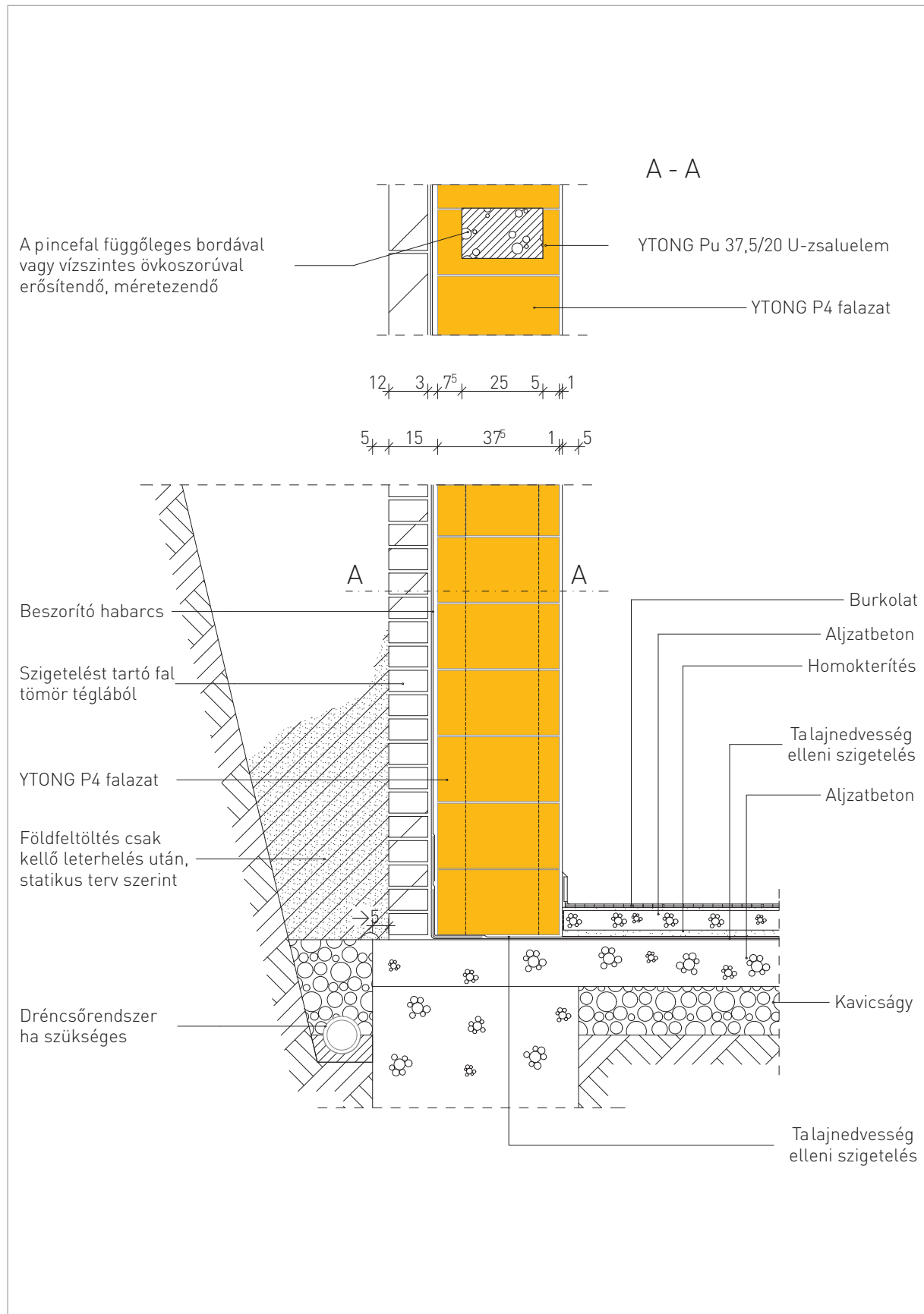
Homlokzati vázkitöltő fal független, légréteges burkolattal, hőszigeteléssel



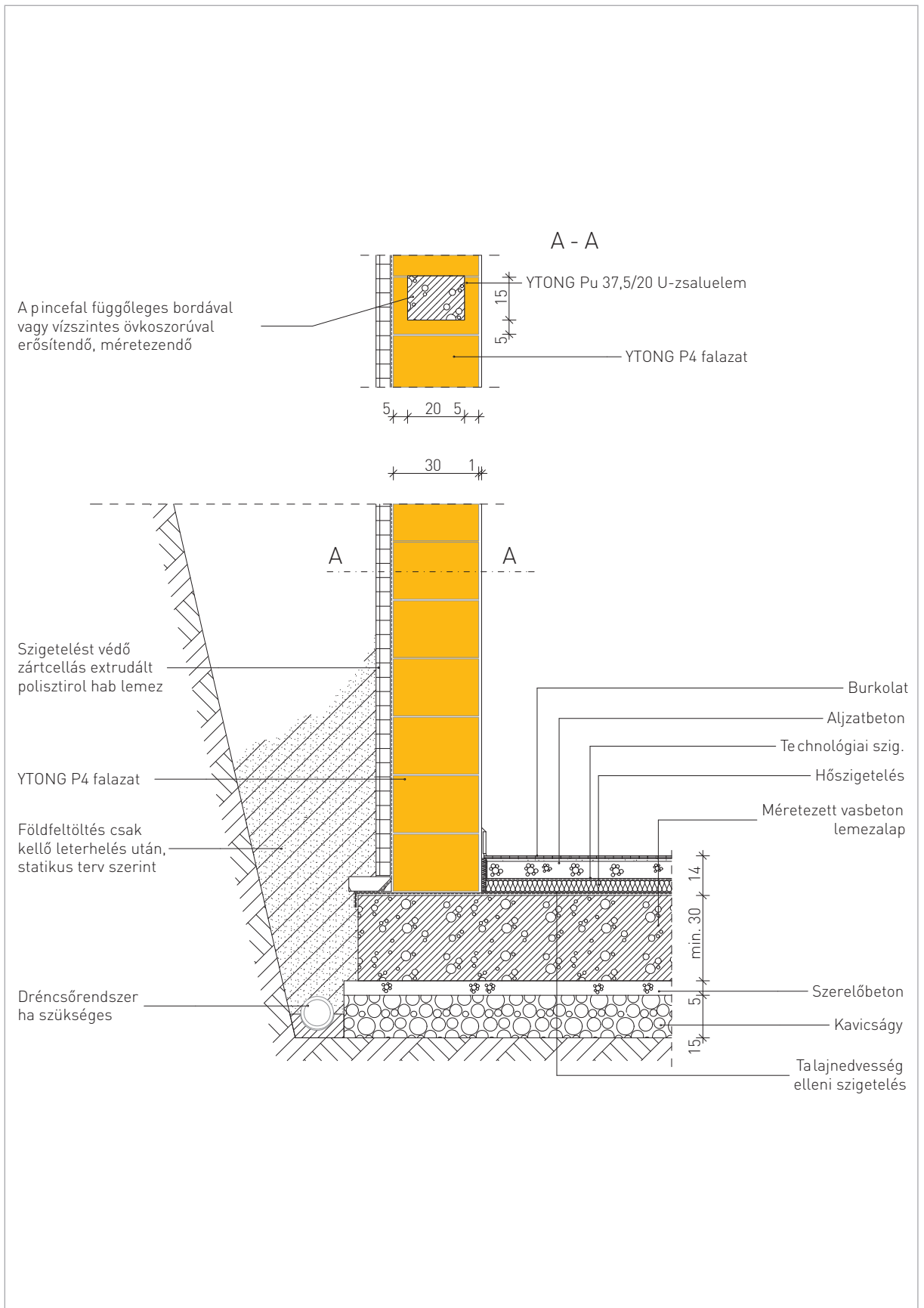
Homlokzati fal független díszburkolattal, hőszigetelés nélkül



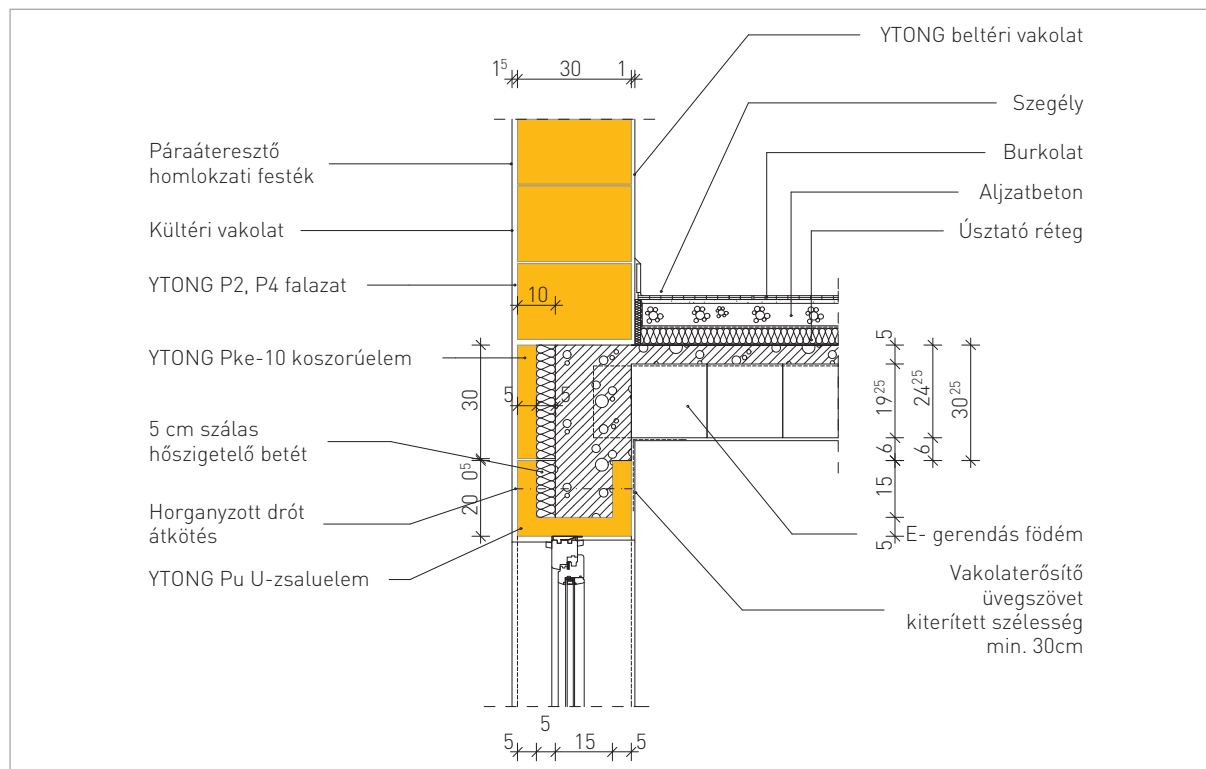
Pincefal P4-0,6/37,5-ös elemekkel, bitumenes vastaglemez talajnedvesség elleni teknőszigeteléssel



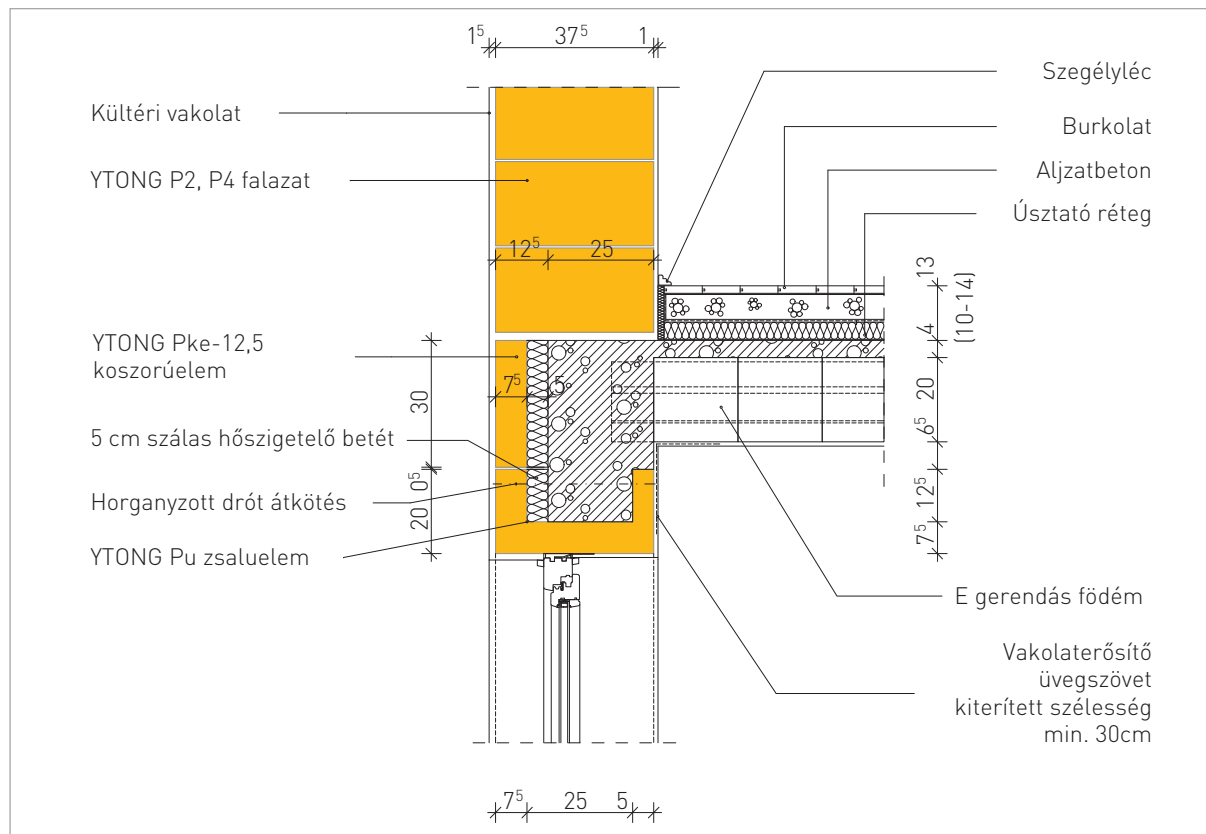
Pincefal P4-0,6/30-as elemekkel, talajnedvesség elleni falszigeteléssel, szigetelést védő réteggel



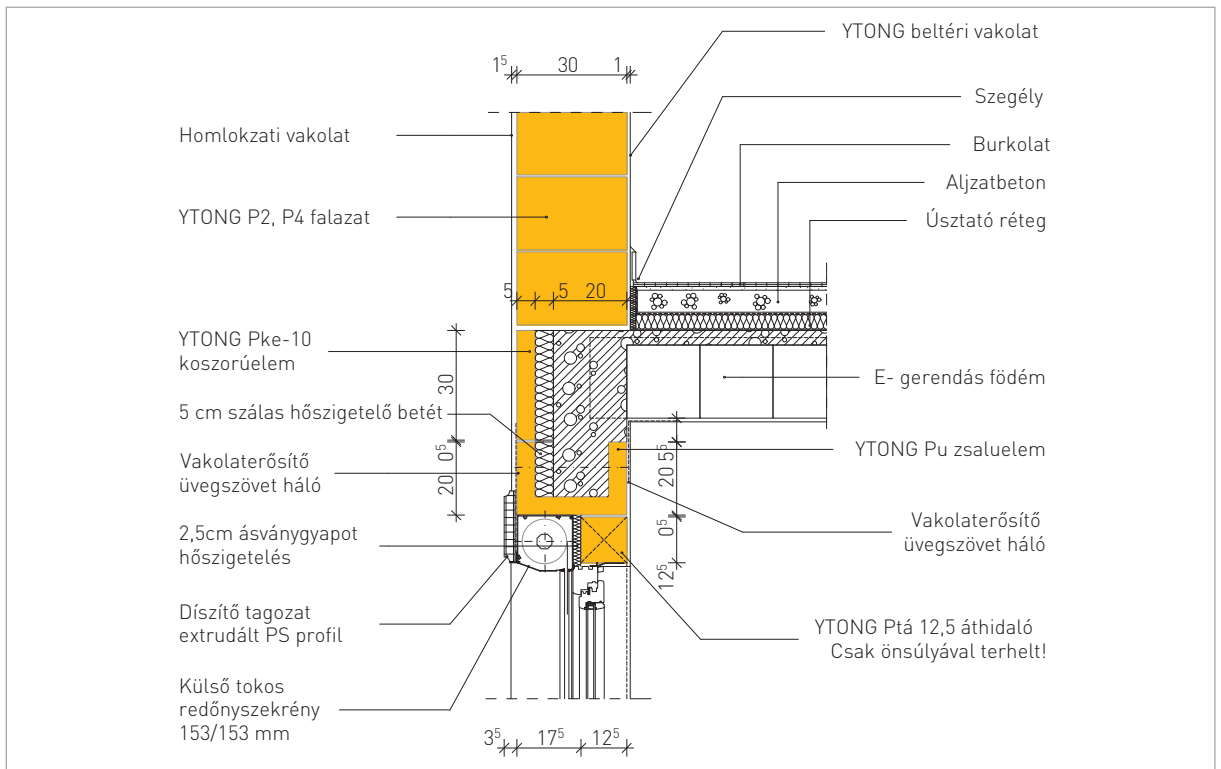
Nyílásáthidalás 30 cm-es falban PU 20 zsaluelemmel



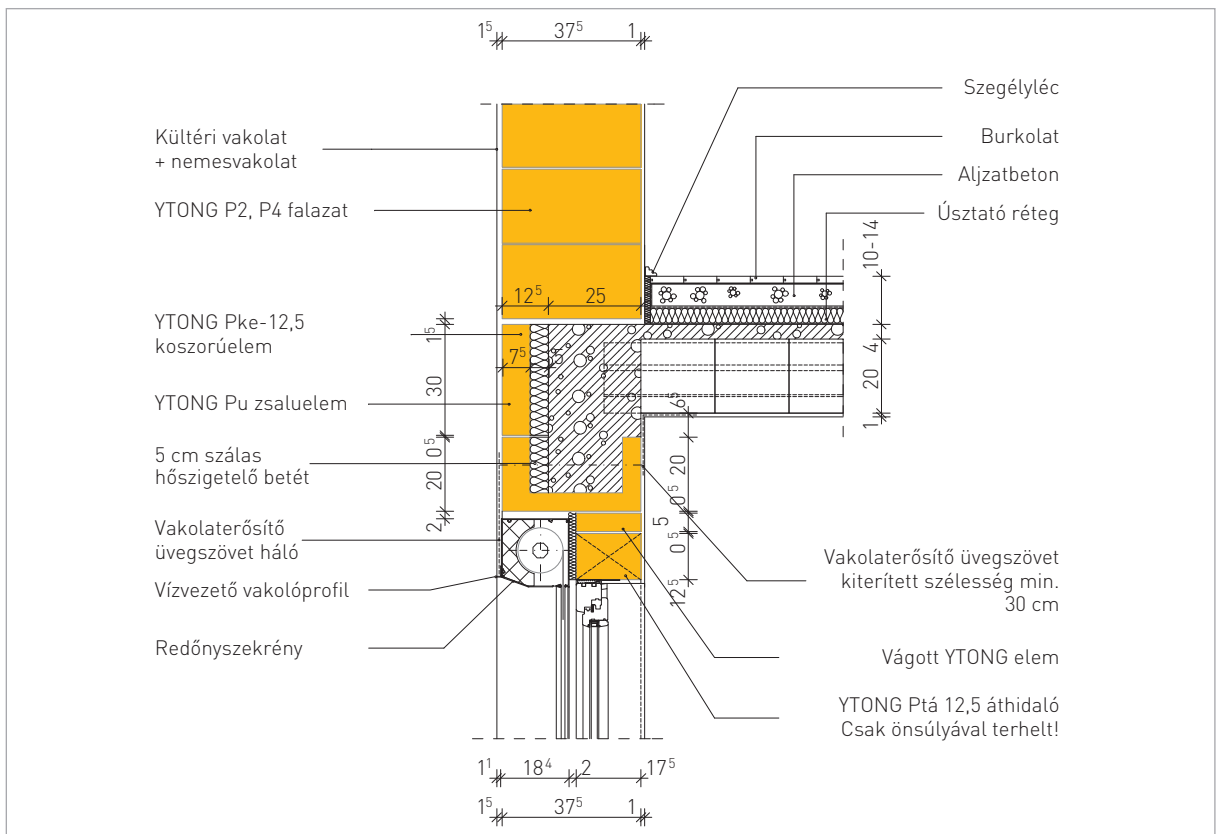
Nyílásáthidalás 37,5 cm-es falban PU 20 zsaluelemmel



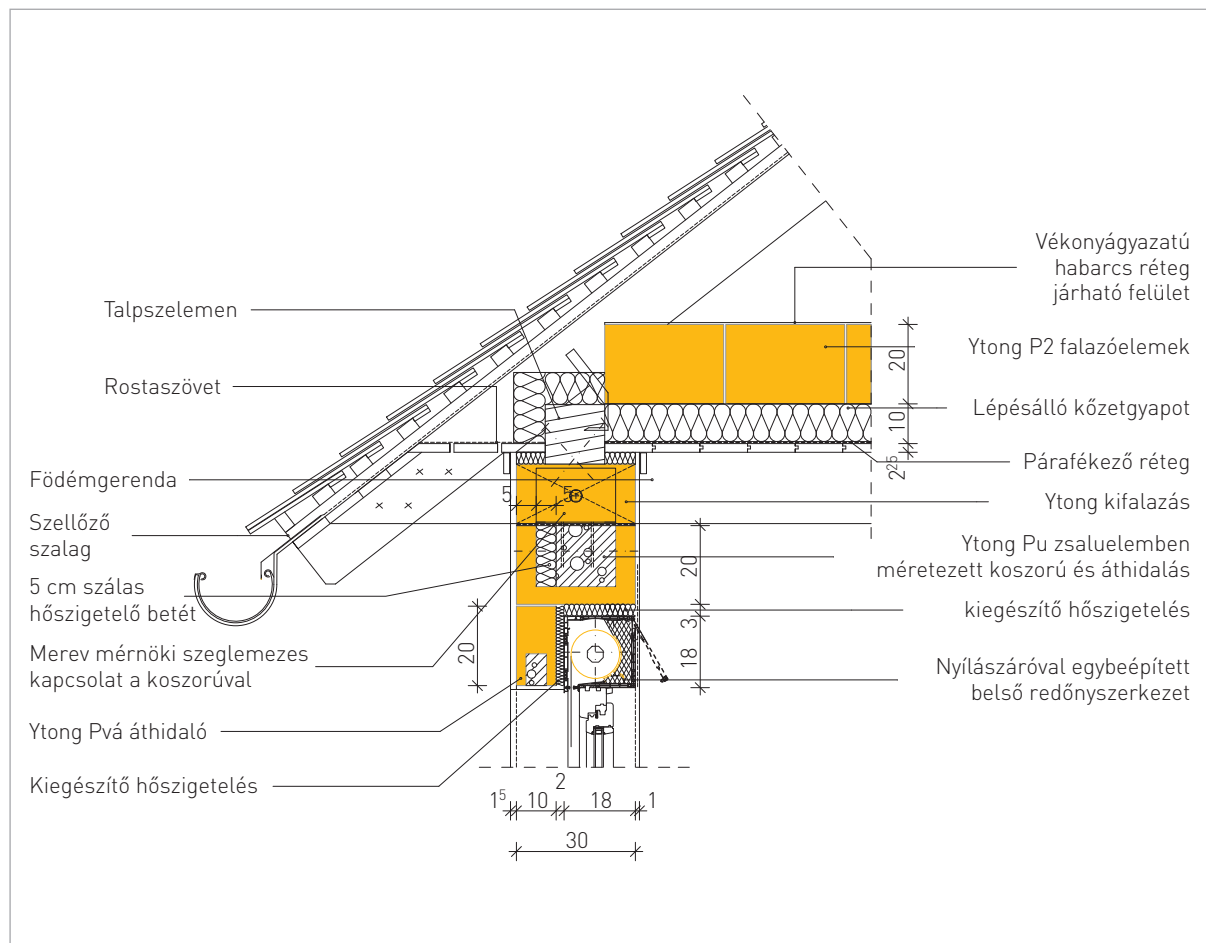
Külső redőnysekrény beépítési példa, 30 cm-es falba



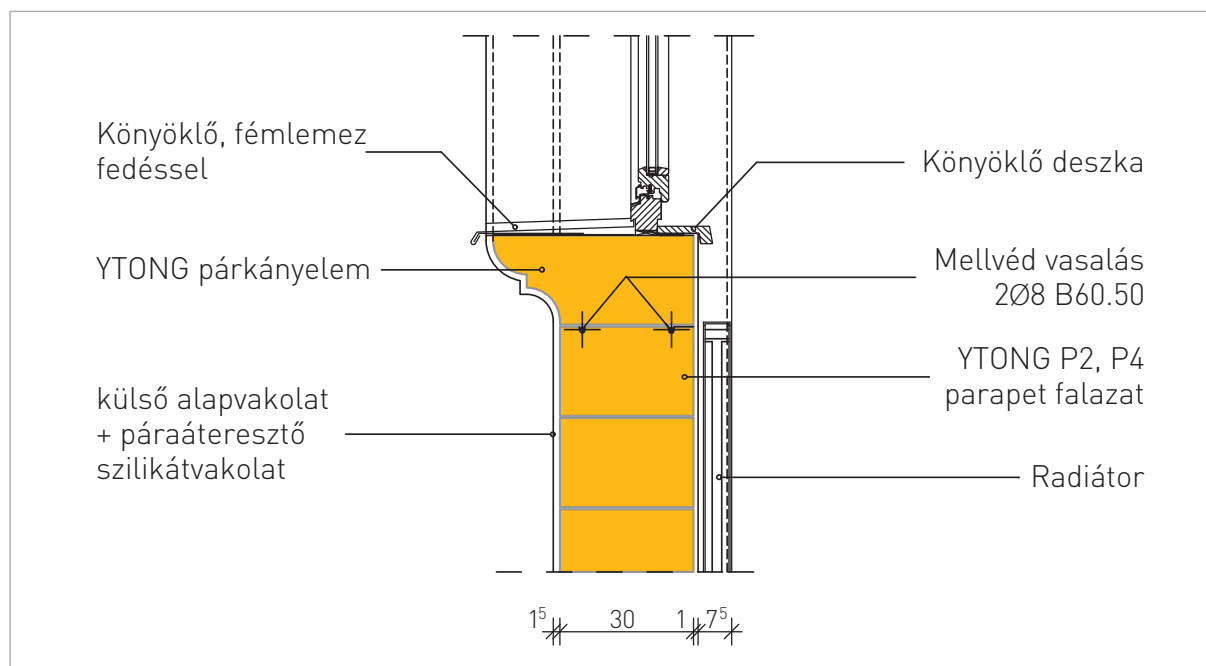
Külső redőnysekrény beépítési példa, 37,5 cm-es falba



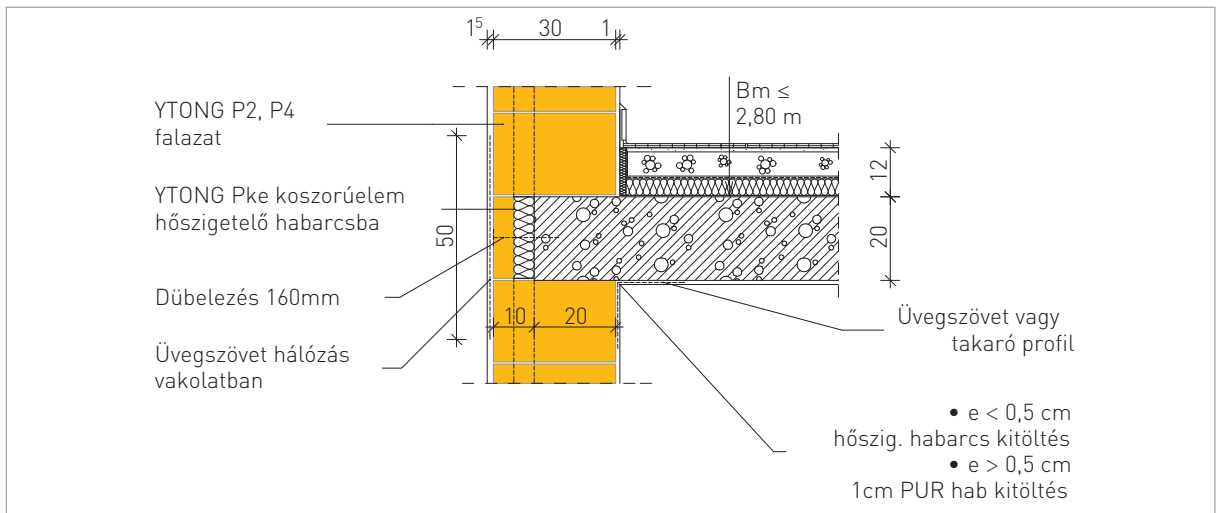
Belső redőnszekrény beépítési példa 30 cm-es falba, tárcsamerev pór-fafödémrel



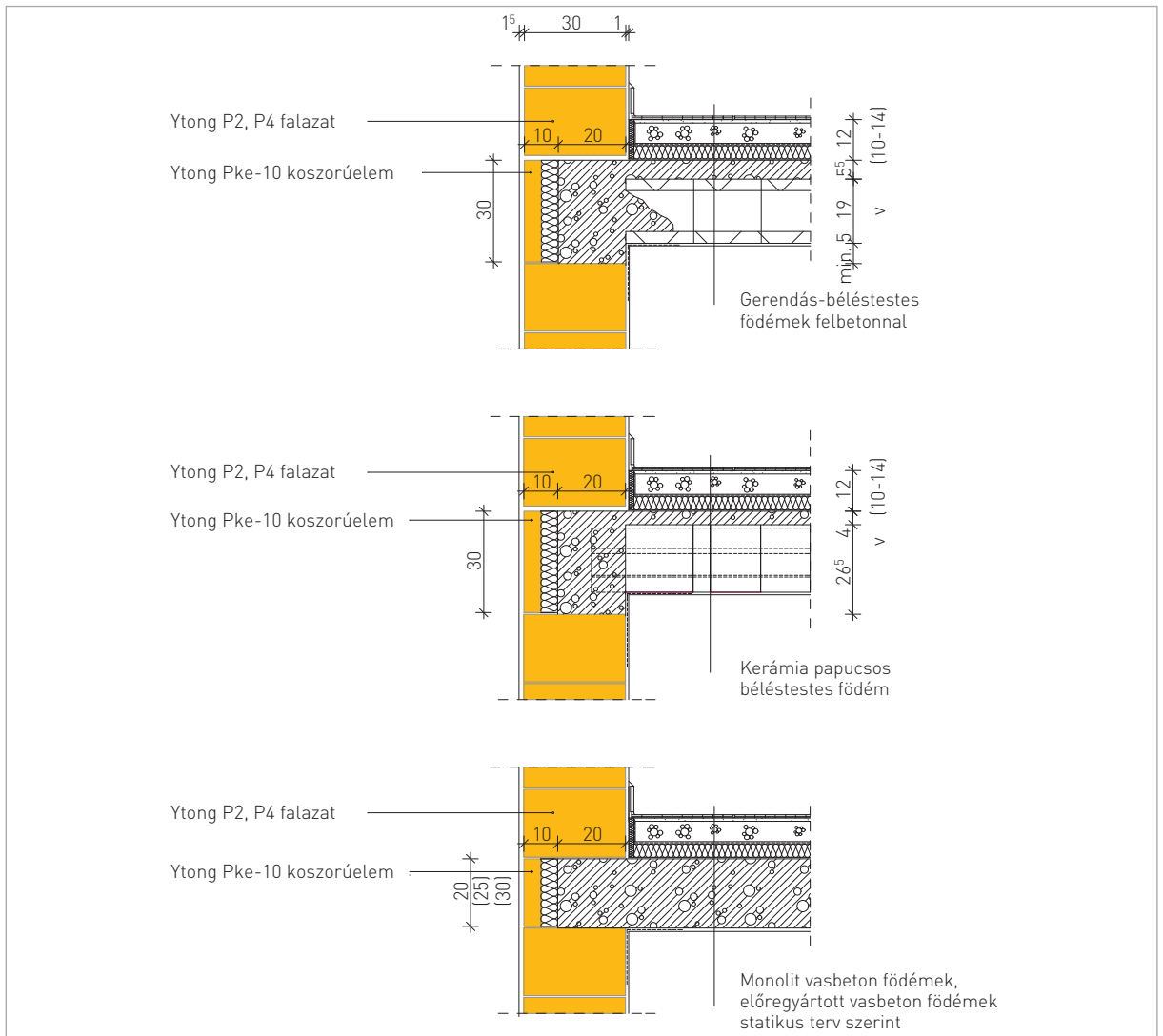
Ablak beépítése 37,5 cm-es falba fűtőtest fülkével, Ytong párkányelemmel, függőleges metszet



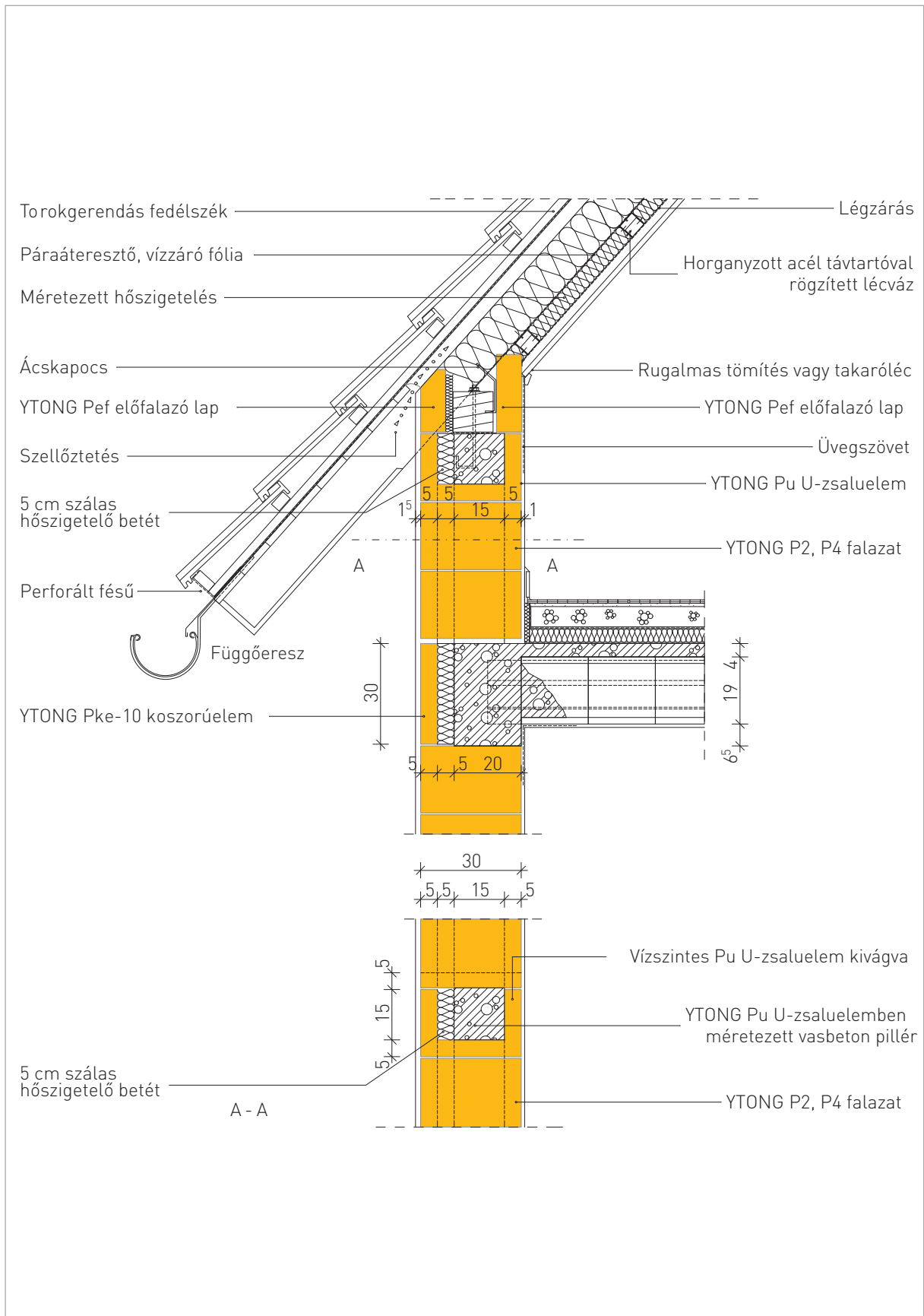
Vázkitöltő falazat 30-as függőleges metszet közbenső födémnél



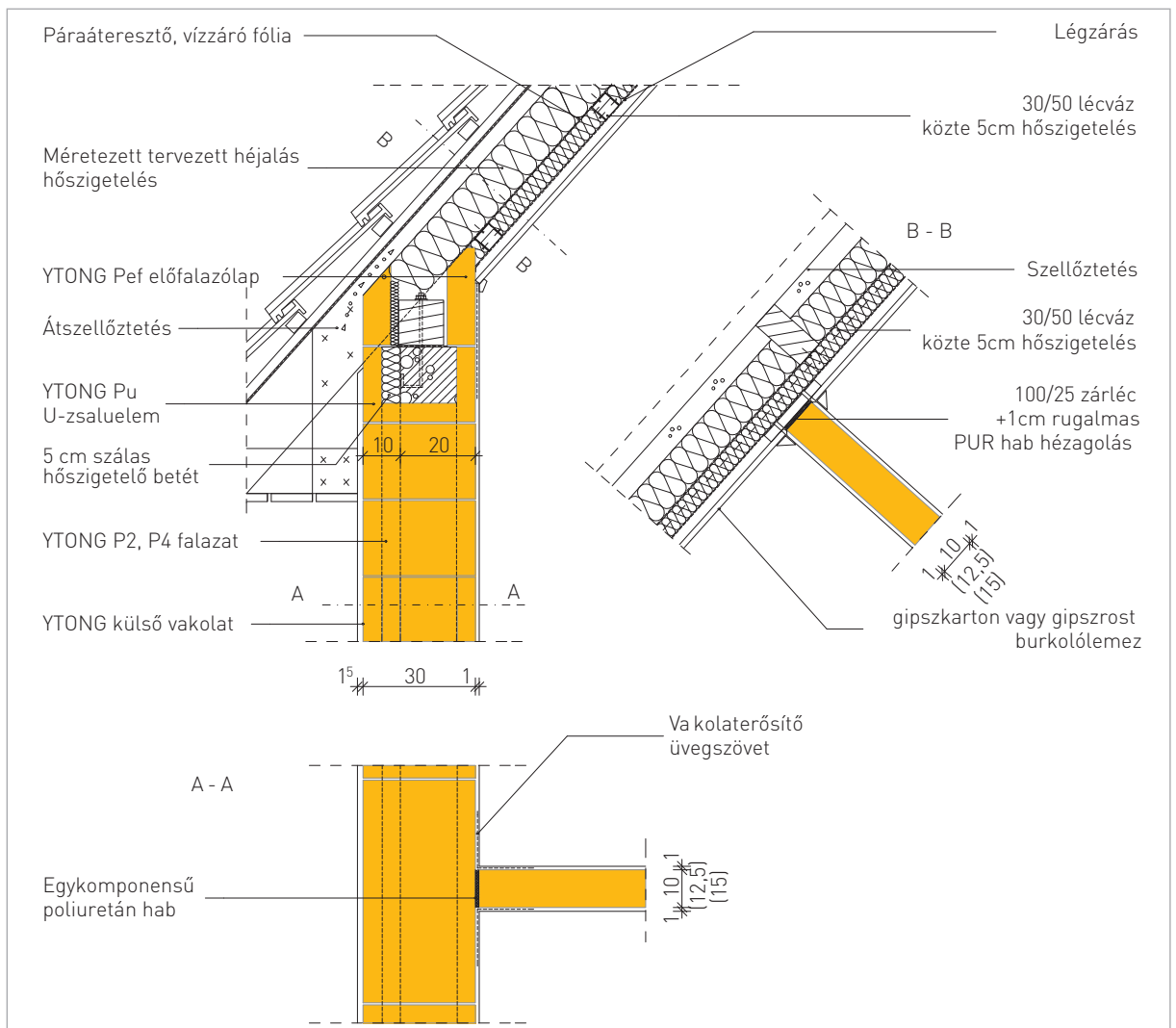
Koszorúmegoldás példák, különböző födém típusokhoz



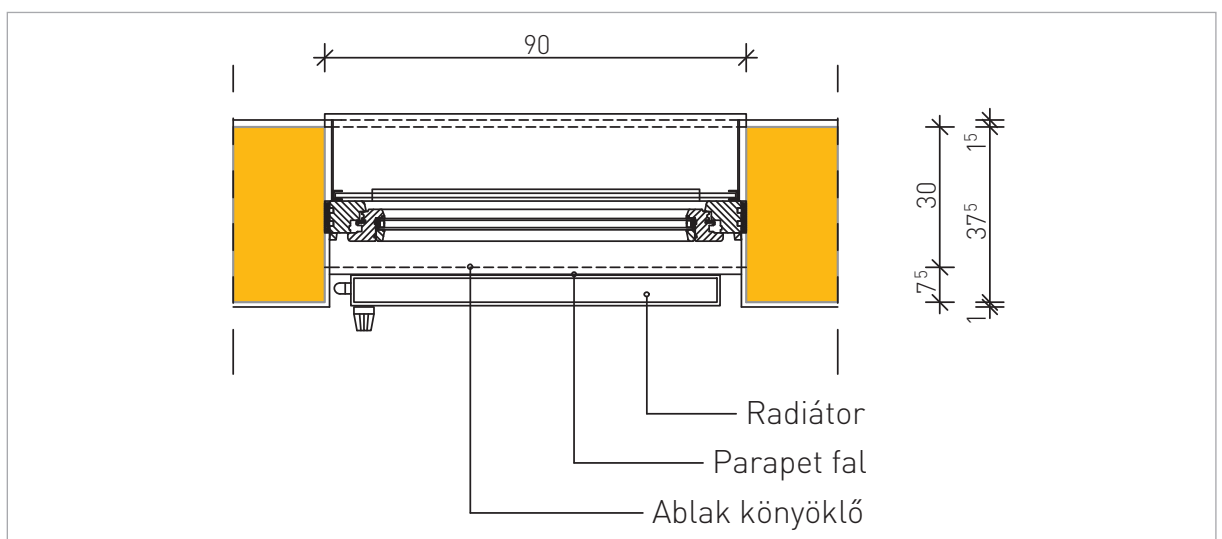
Példa tetőtéri térdfalra, parapetfali vasbeton pillérekkel



Válaszfal kapcsolata tetőtéri szerkezethez (ferde felülethez)

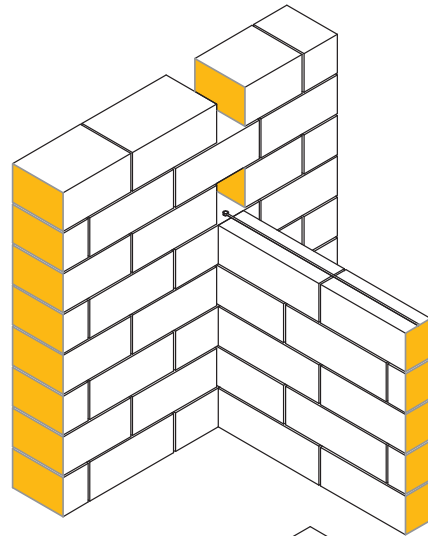
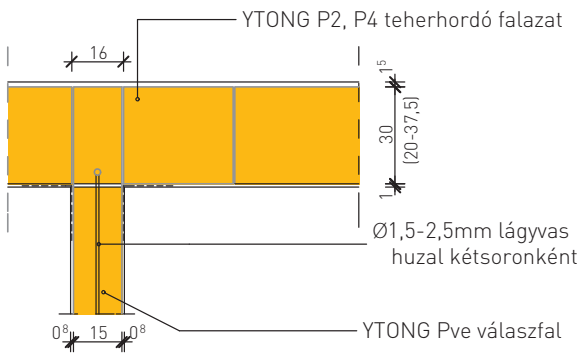


Ablak beépítése 37,5 cm-es falba fűtőtest fülkével, vízszintes metszet

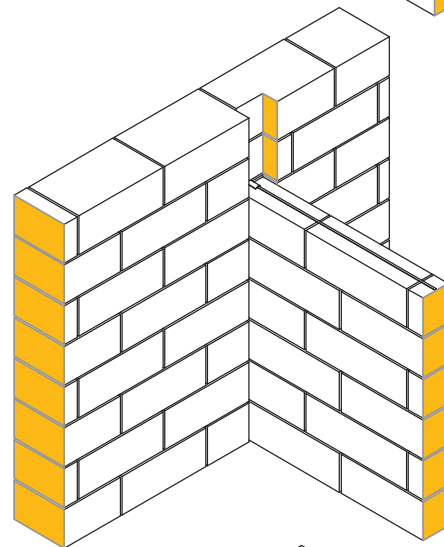
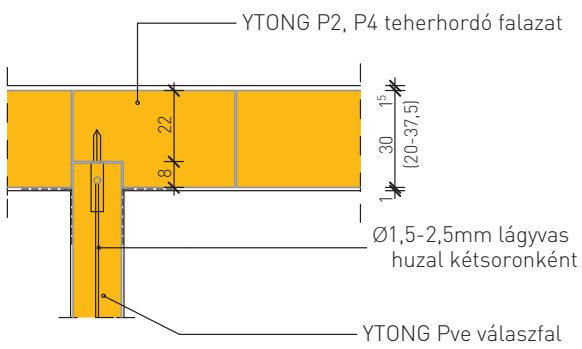


Válaszfal kapcsolata főfalhoz

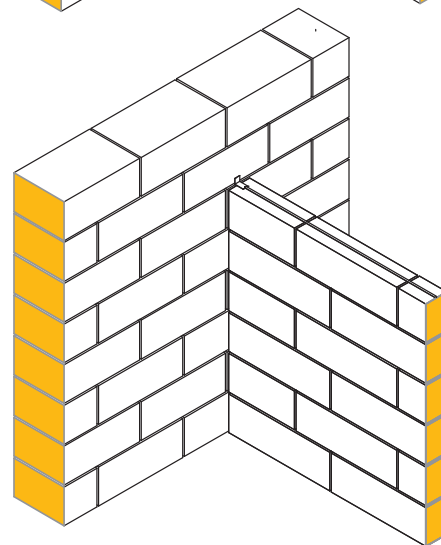
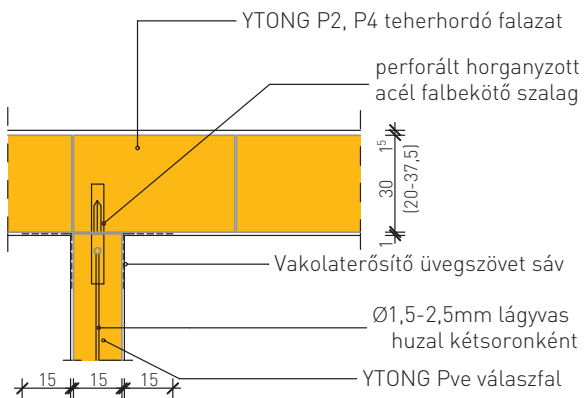
Falbekötéssel



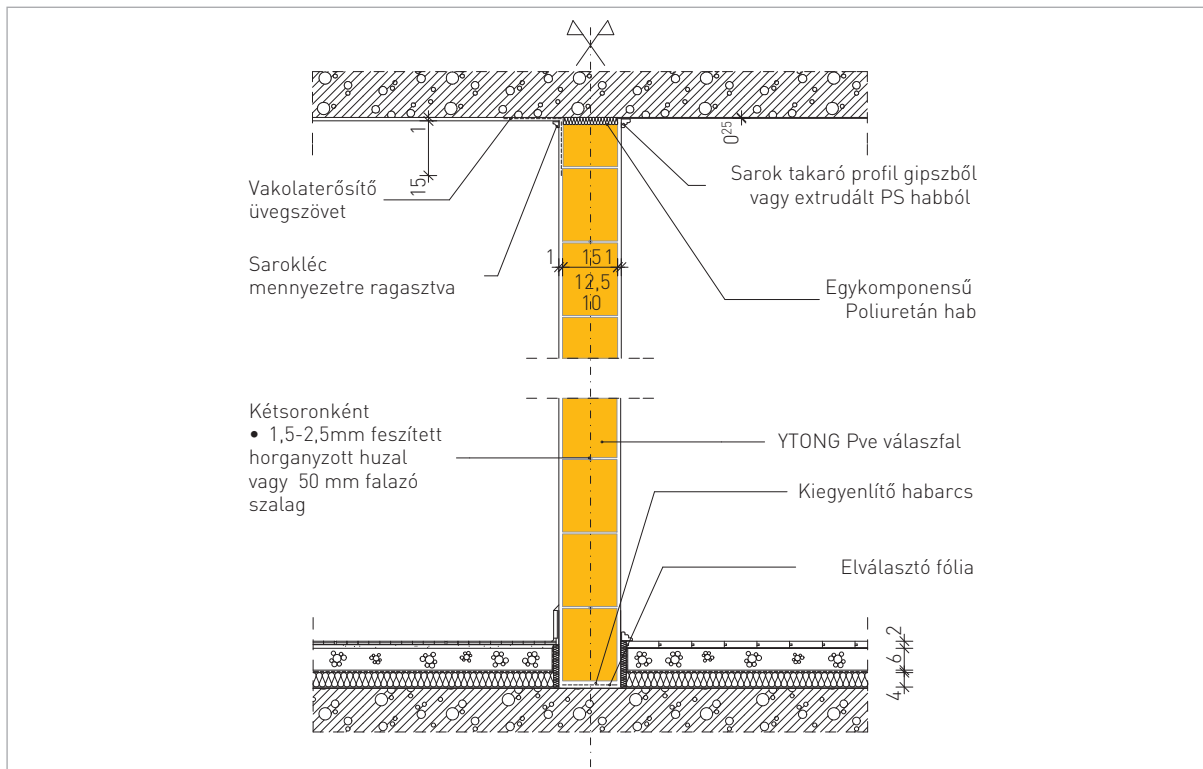
Falhoronnyal



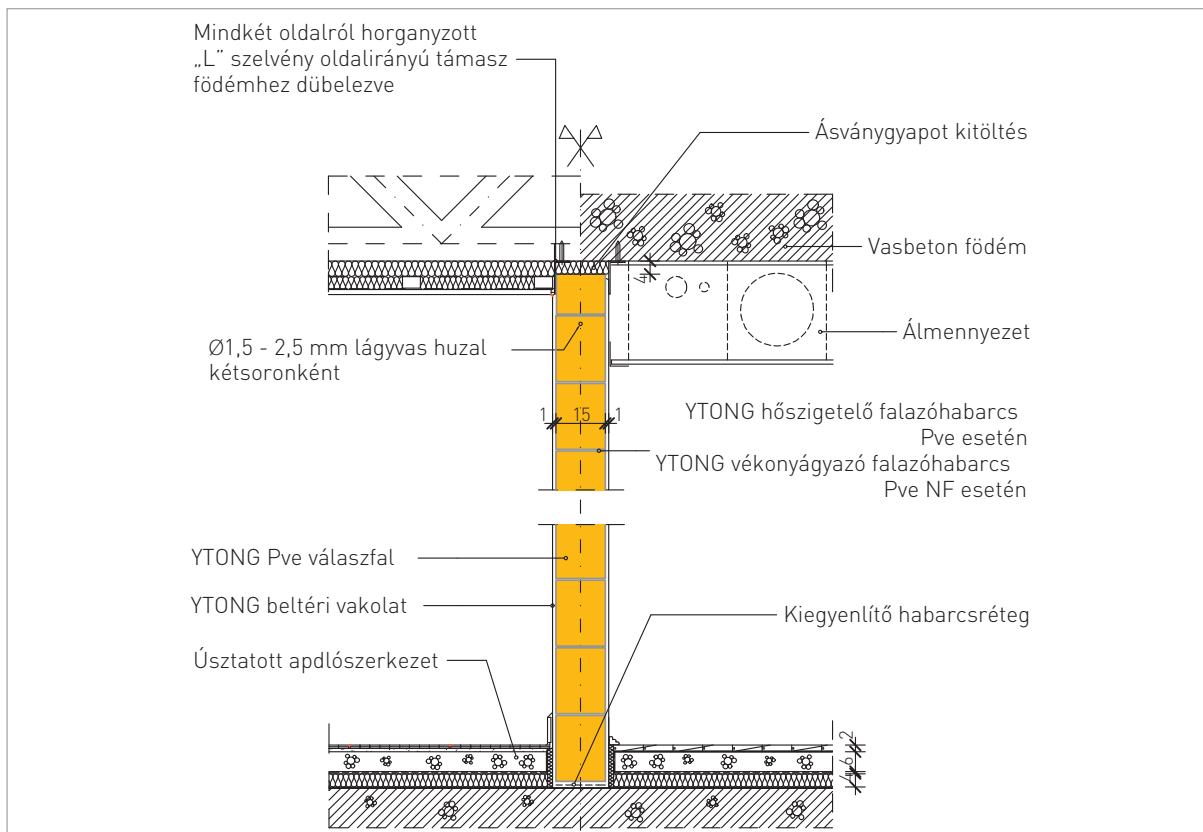
Tompa ütközéssel



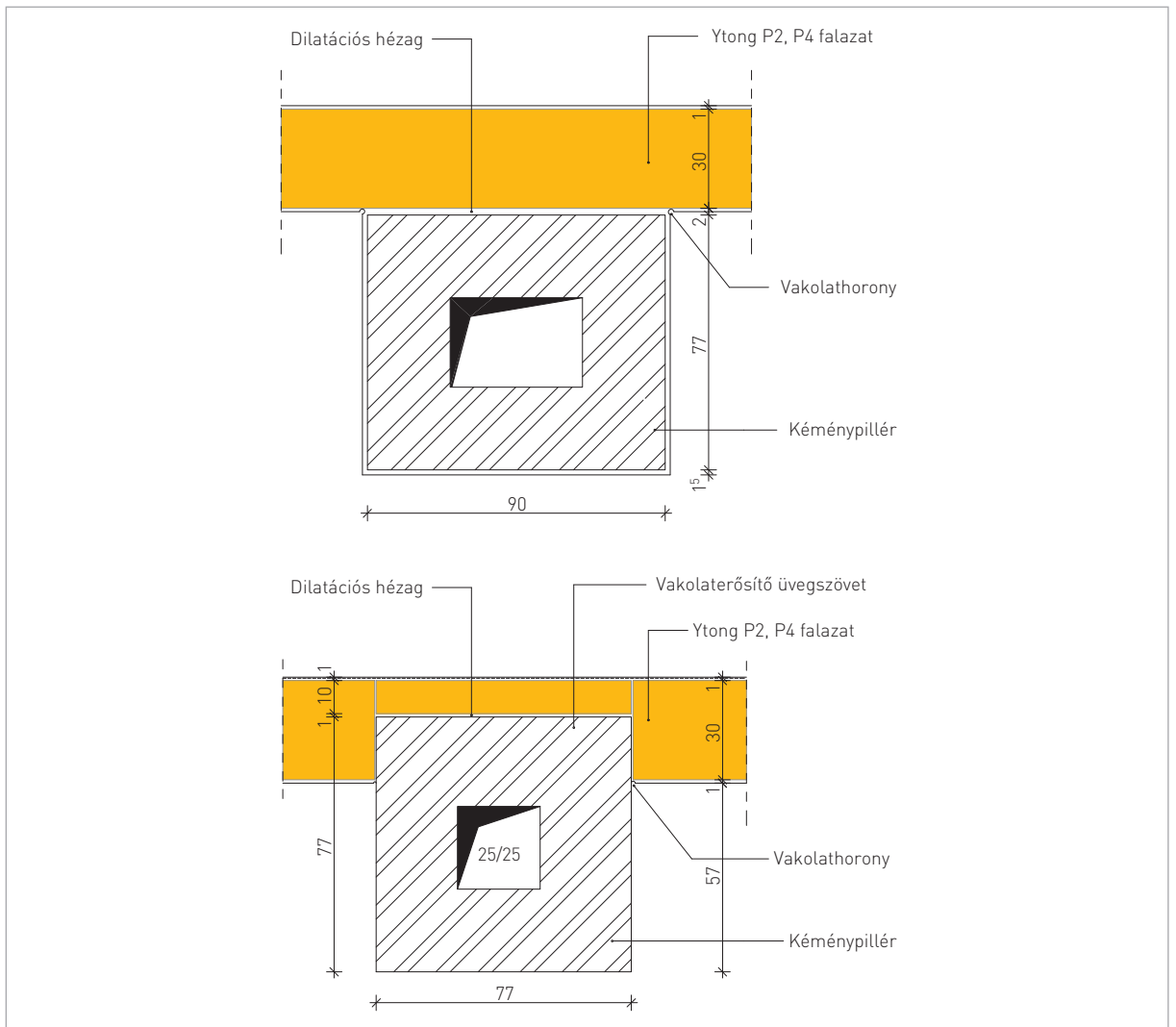
Válaszfal kapcsolata földemhez nagy lehajlású földem rugalmas kapcsolattal



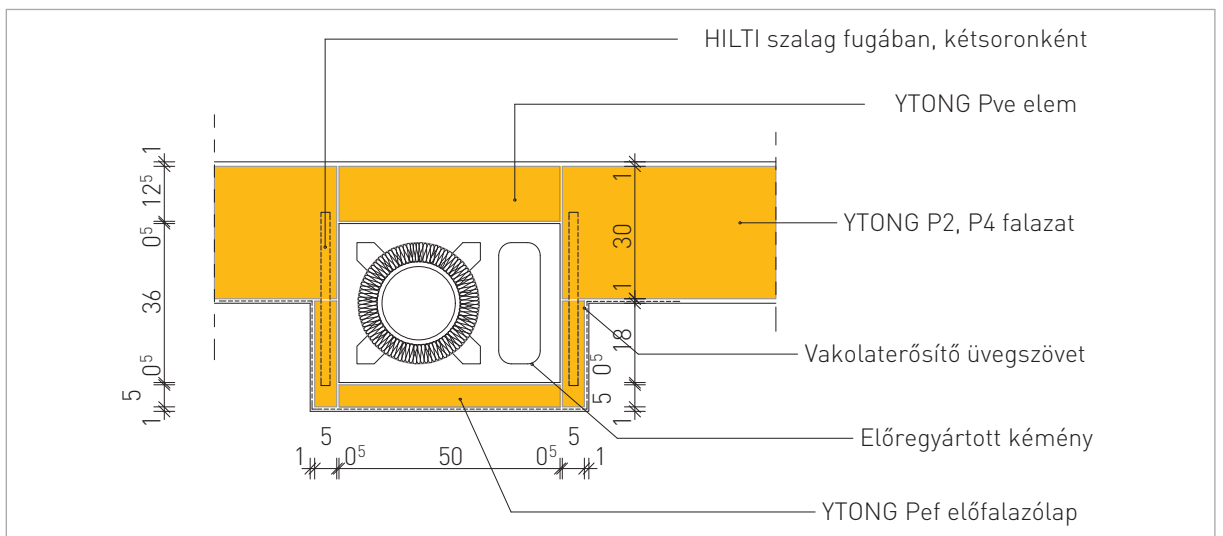
Válaszfal kapcsolata földemhez nagy lehajlású földem oldalirányú megtámasztással



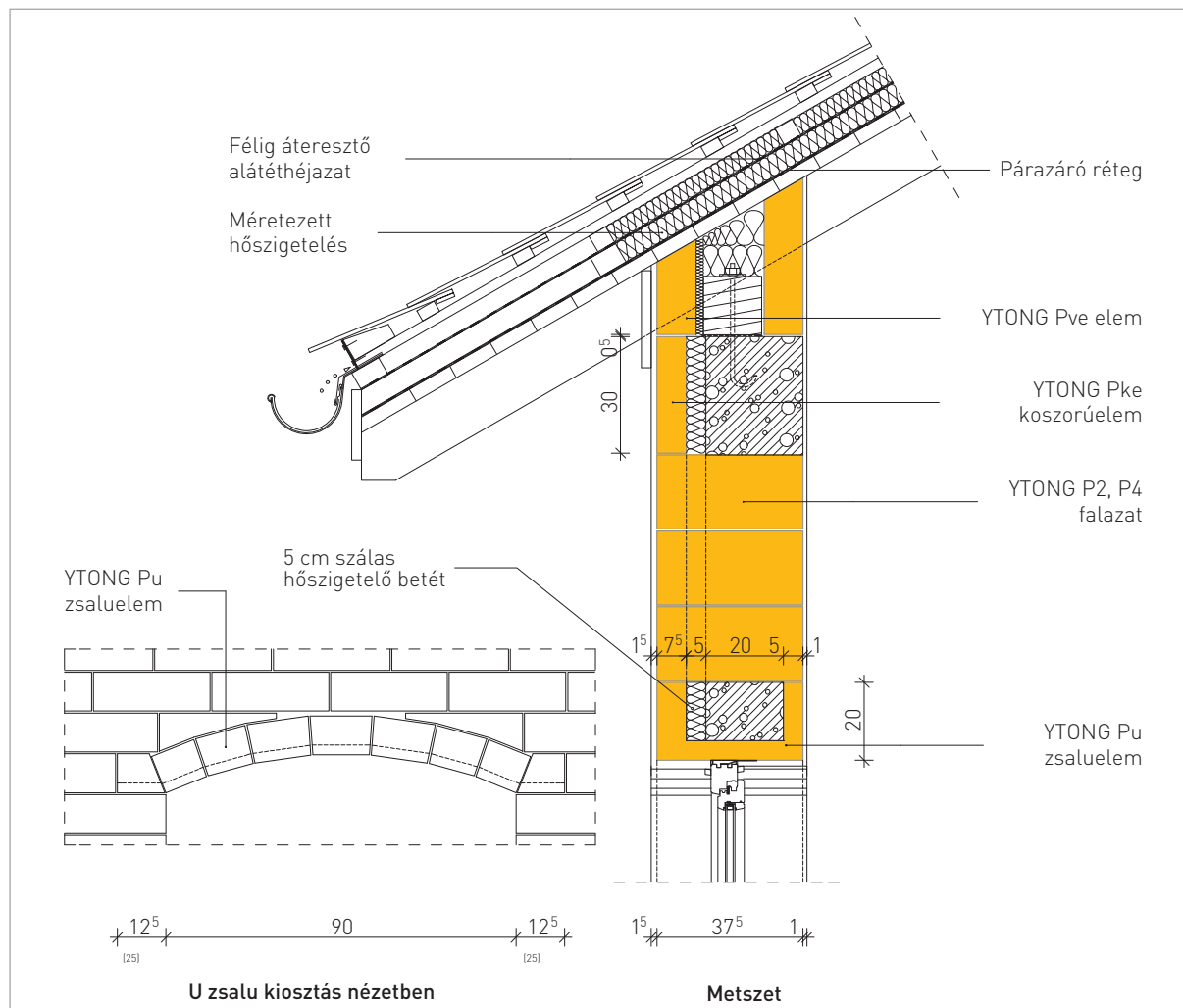
Falazott kémény belső térben, dísztéglakandallókémény



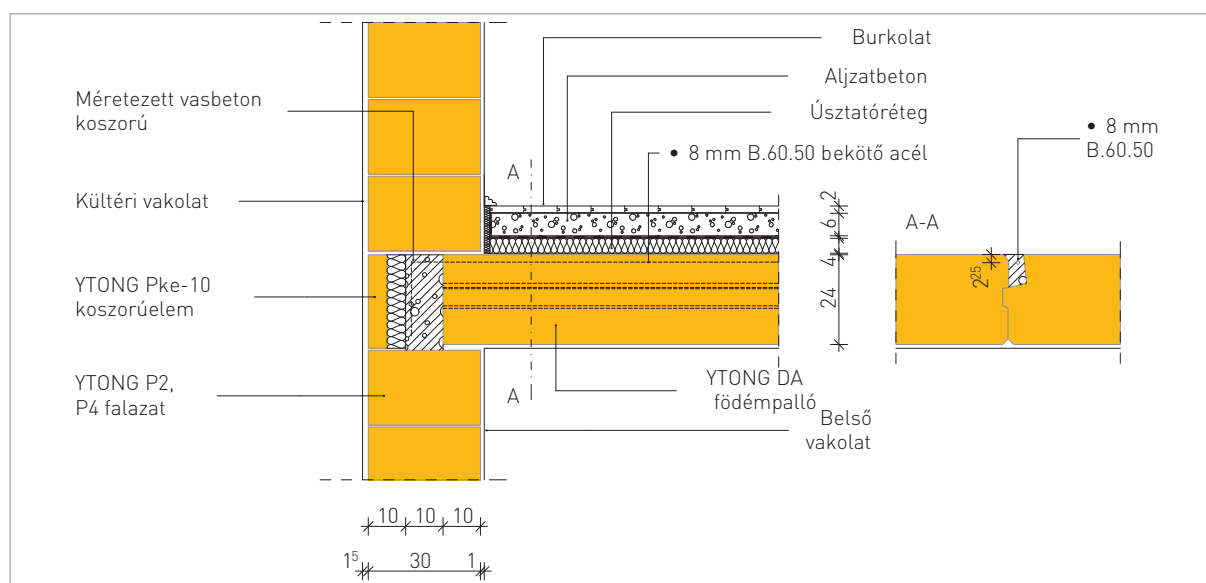
Előregyártott hőszigetelt kémény, belső térben



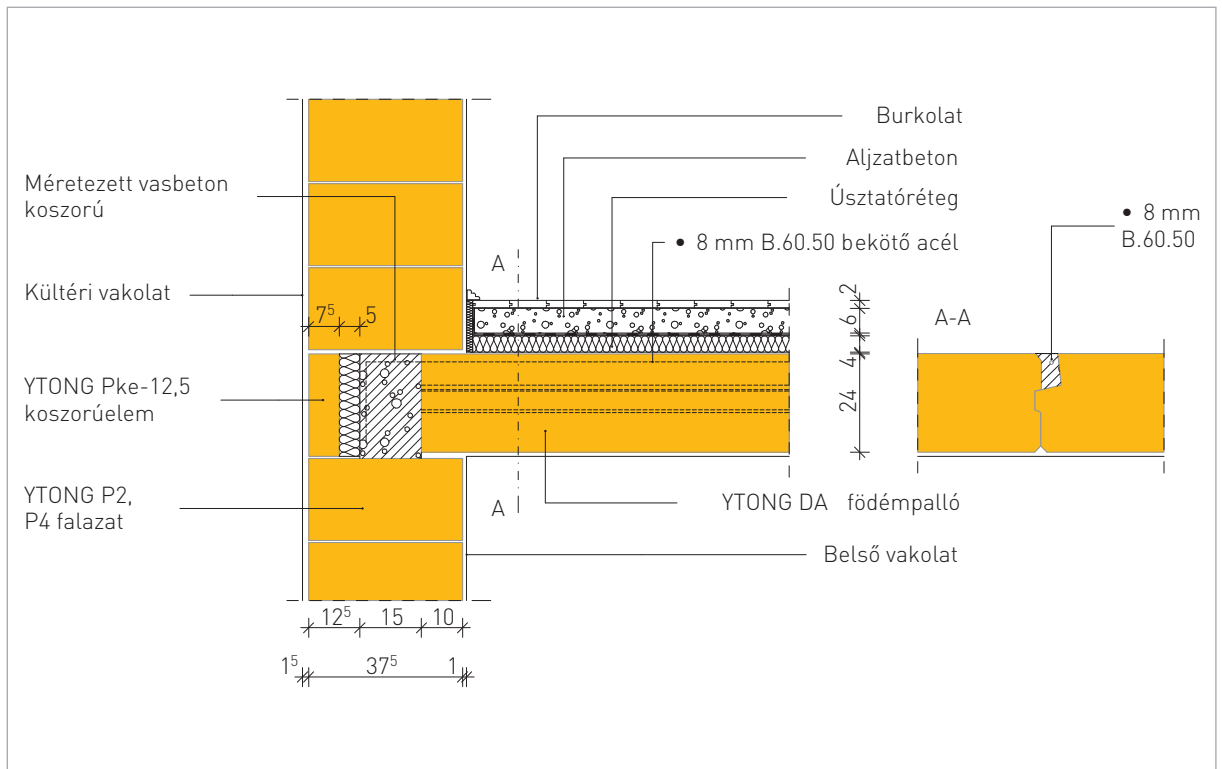
Ereszcscsómópont vb. vázás közösségi funkciós térnél íves „U” zsalus áthidalással



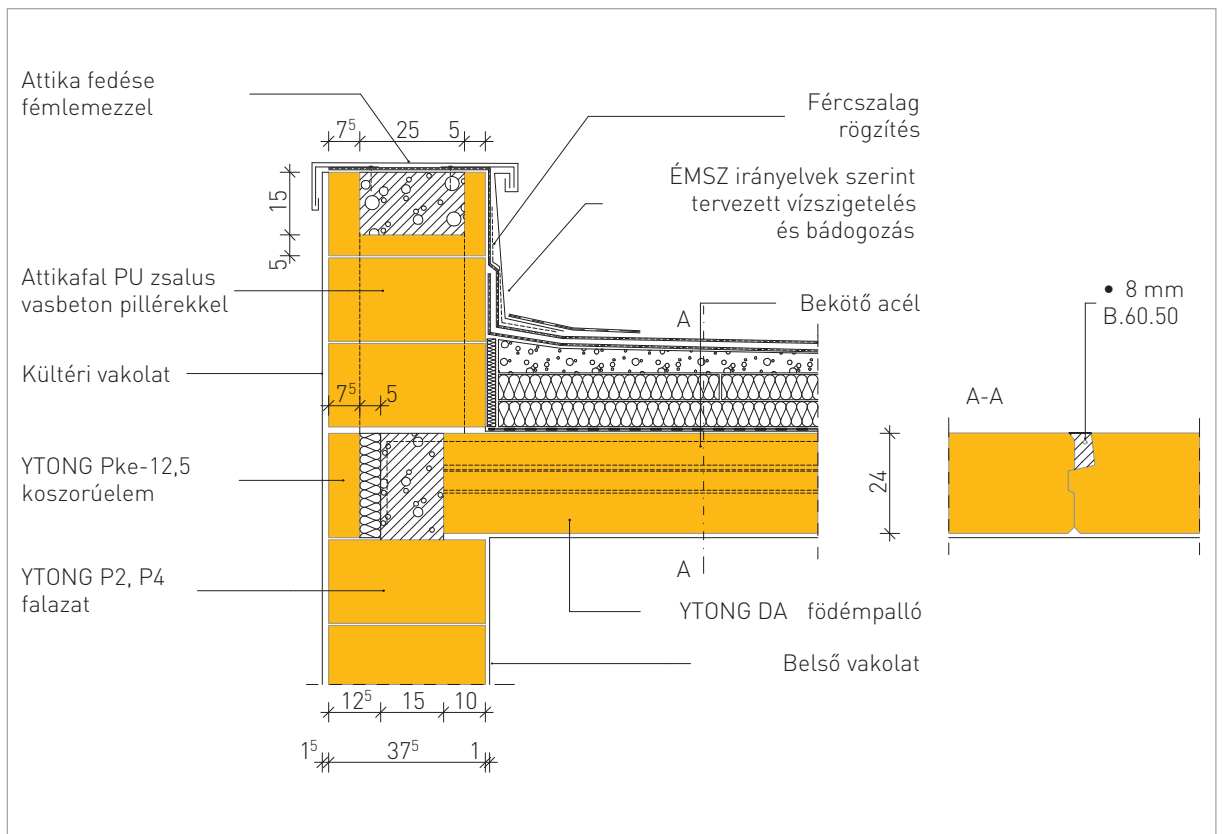
30 cm-es homlokzati fal és Ytong DE földémpallók koszorú csomópontja



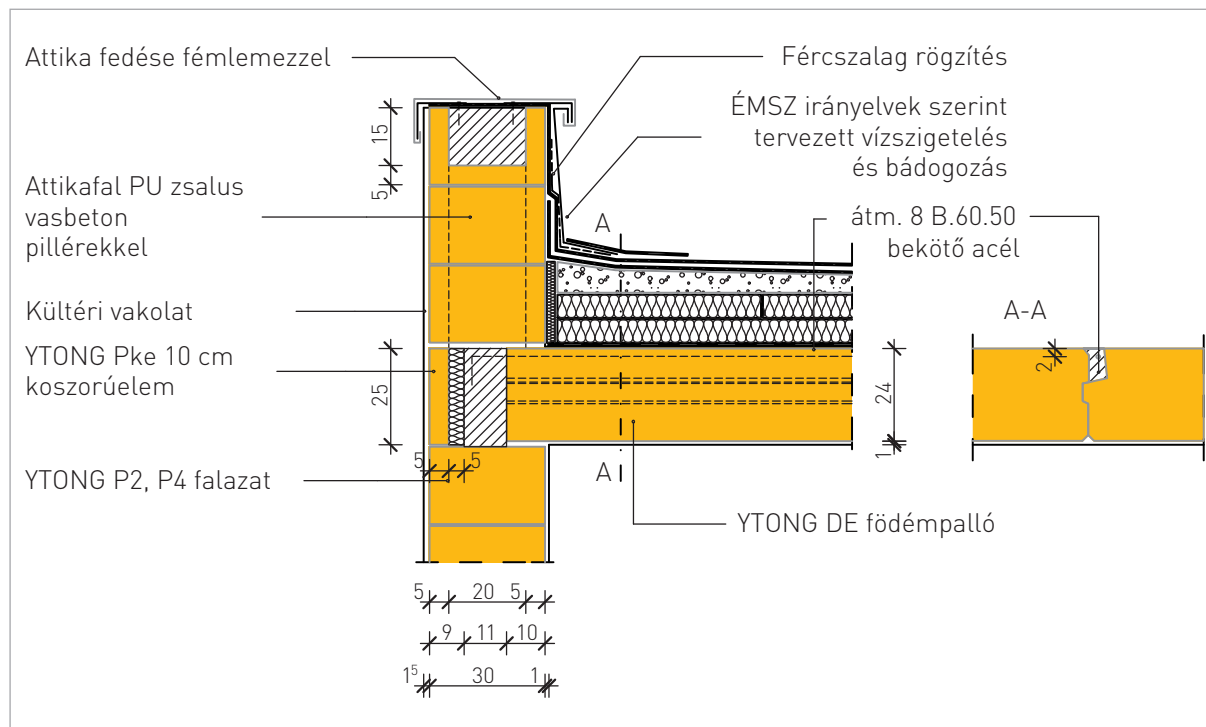
37,5 cm-es homlokzati fal és Ytong DE földémpallók koszorú csomópontja



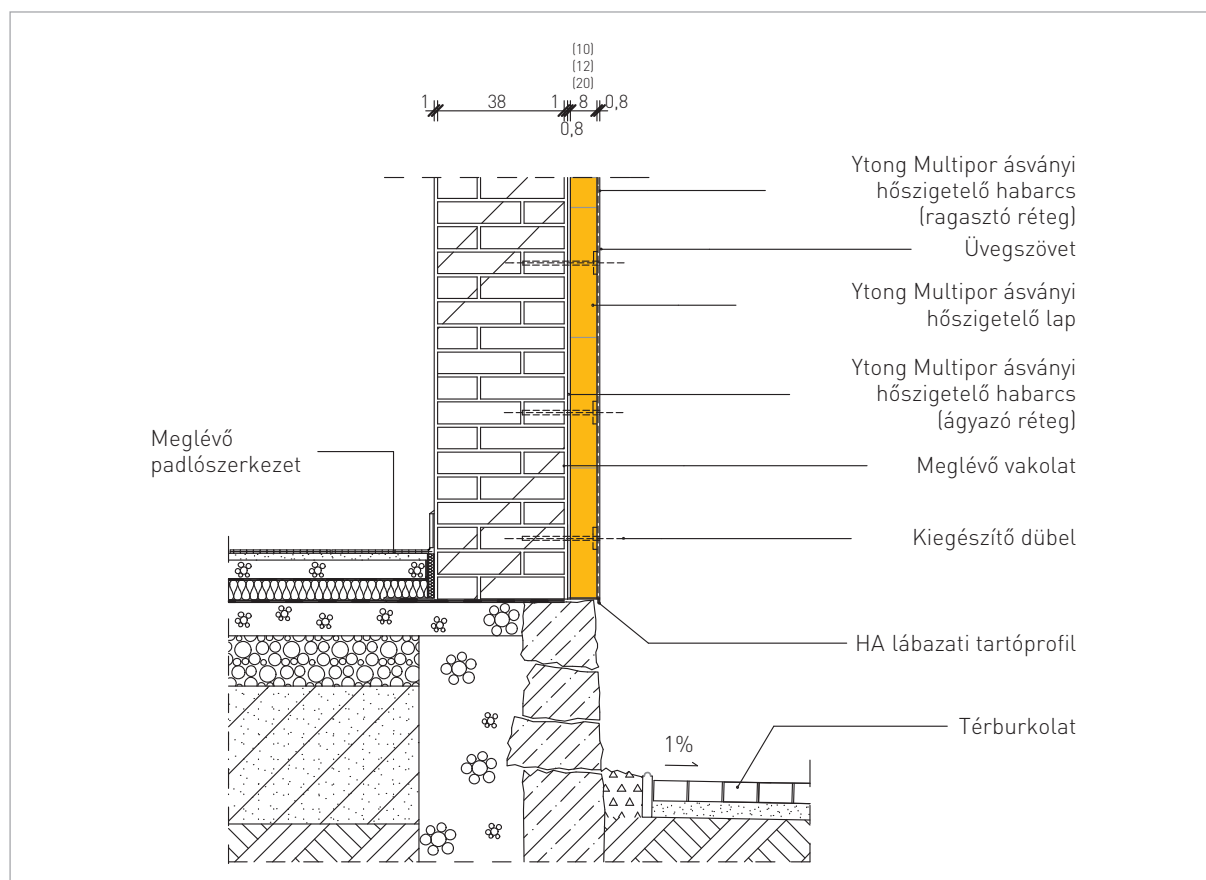
37,5 cm-es homlokzati fal és Ytong DE földémpallók attika csomópontja



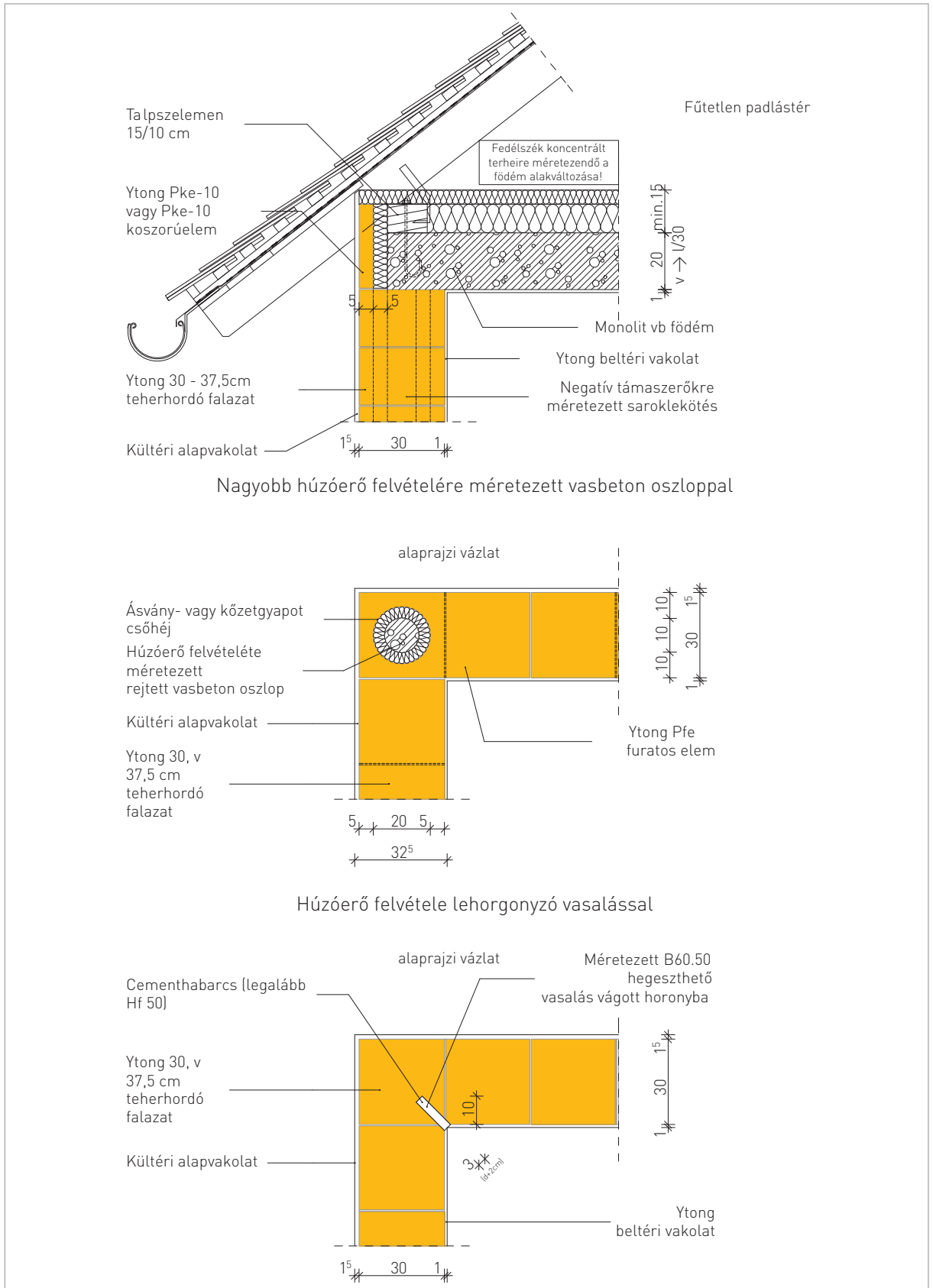
30 cm-es homlokzati fal és Ytong DE földémpallók attika csomópontja



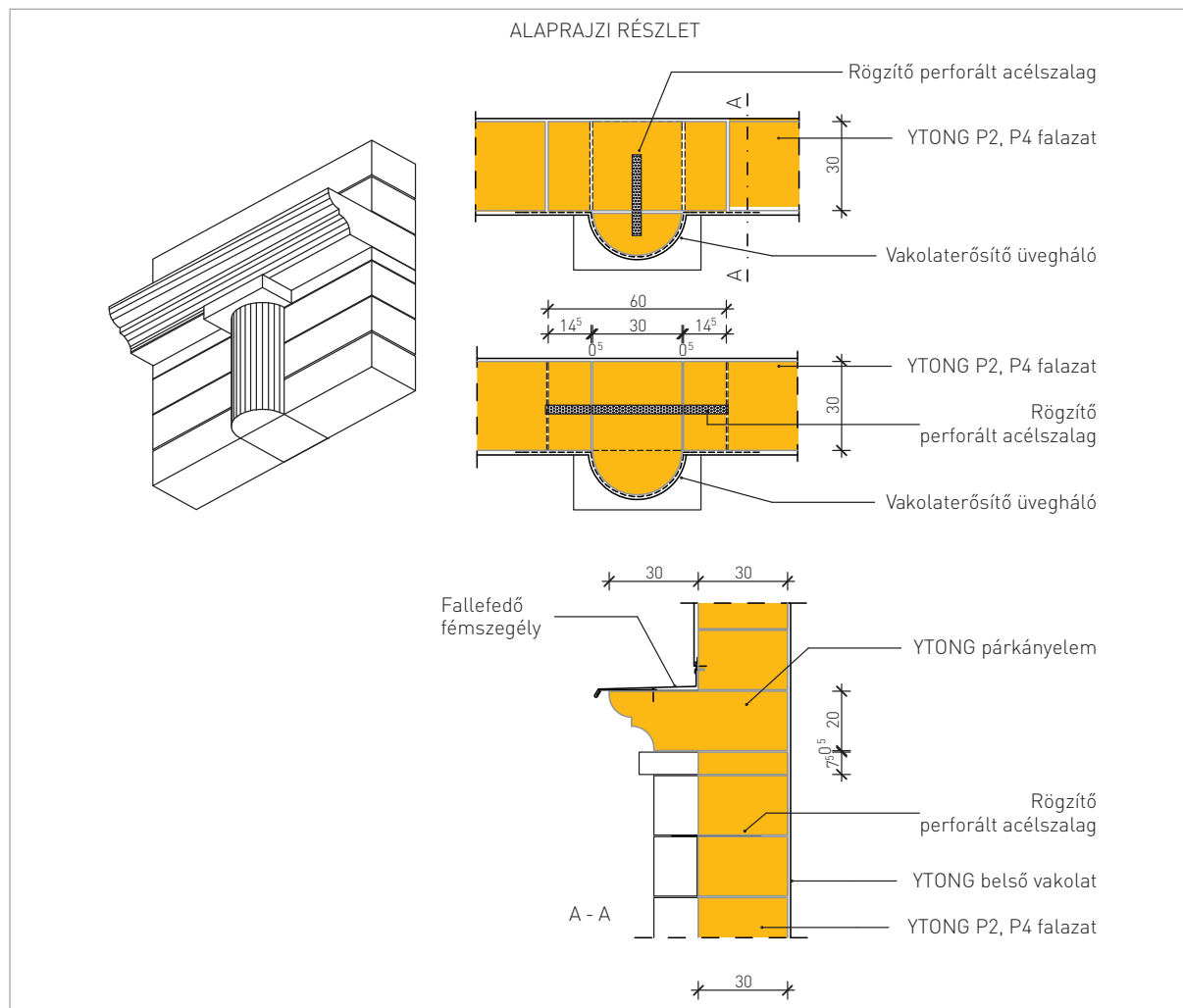
Utólagos hőszigetelés Ytong Multipor hőszigetelő lappal



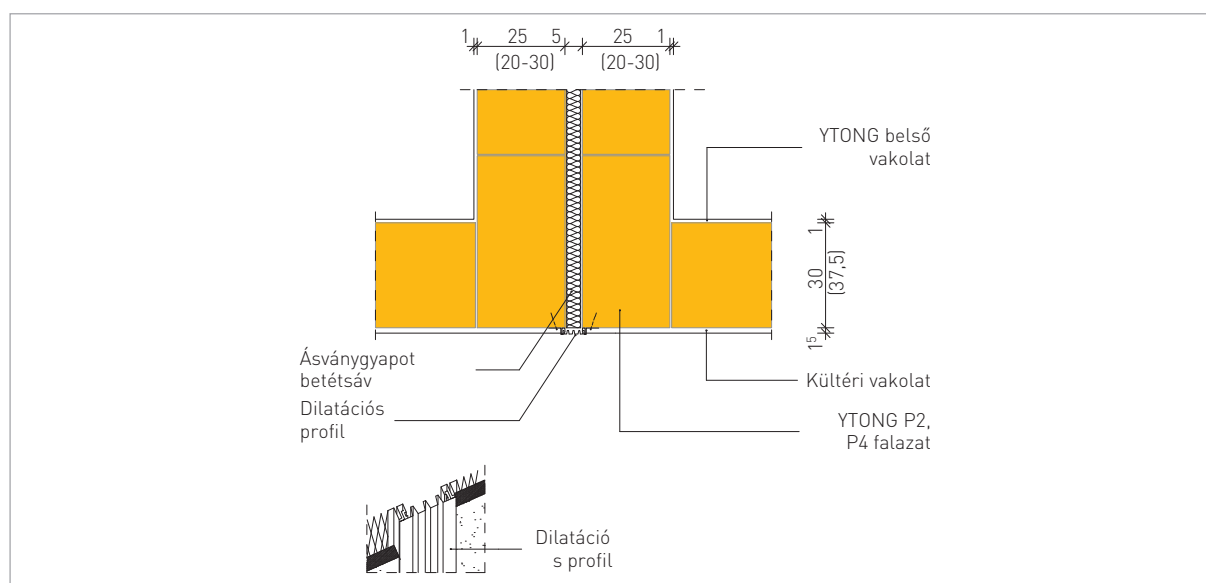
**„Karcsú” monolit vasbeton födémlemez koszorú csomópontja hőhidmentes hőszigeteléssel,
Ytong koszorúelemmel**



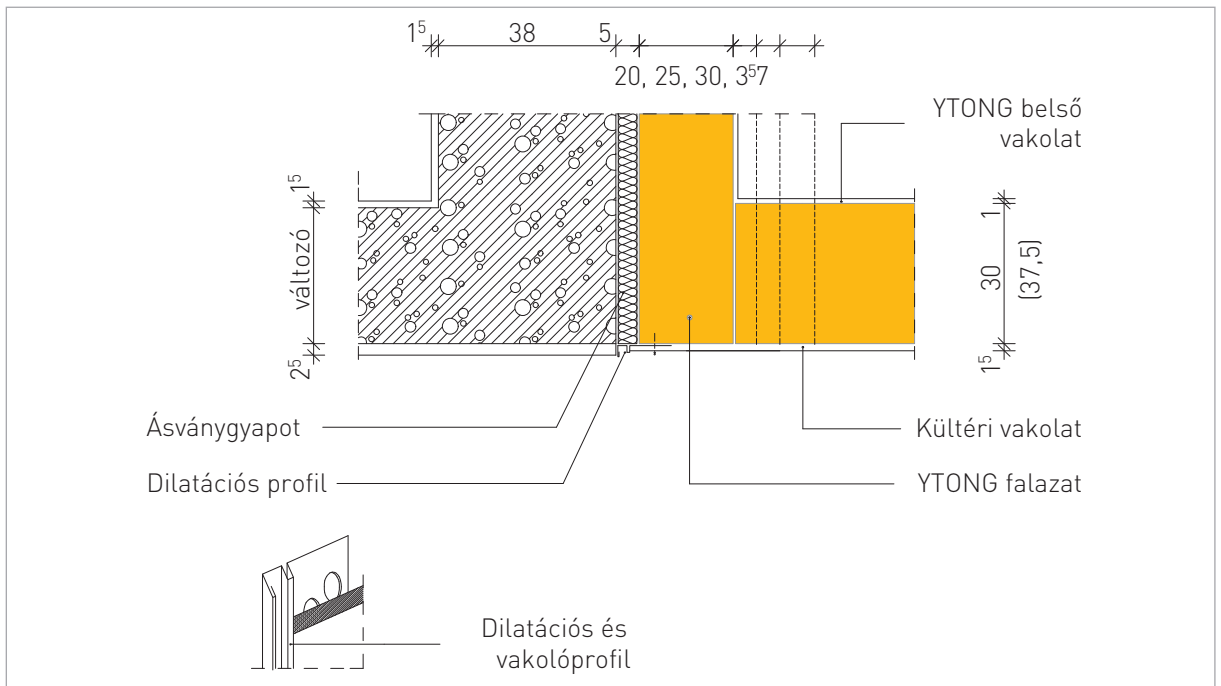
Példa homlokzati díszítés kialakítására



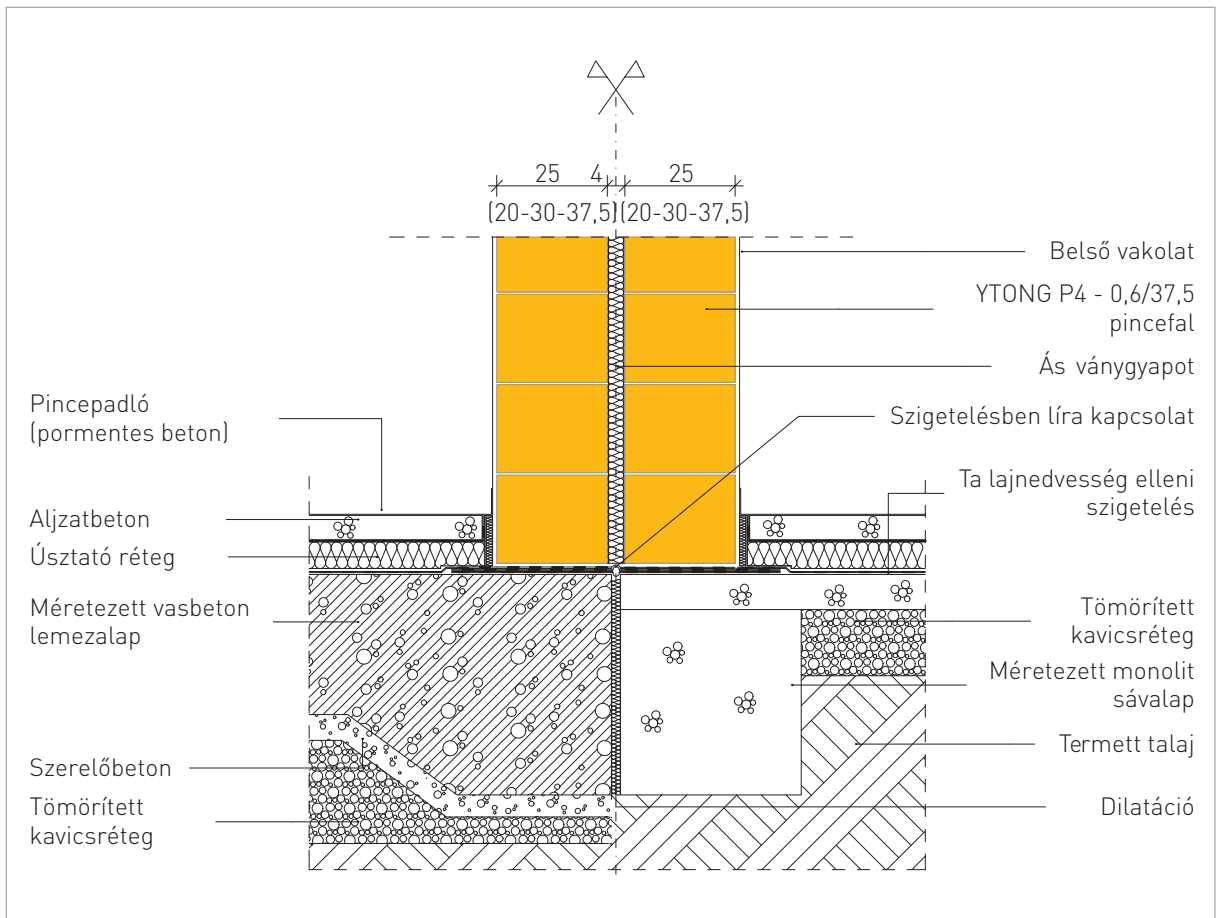
Dilatációs hézagképzés új építés esetén pl. ikerházi lakáselválasztó falnál vízszintes metszet



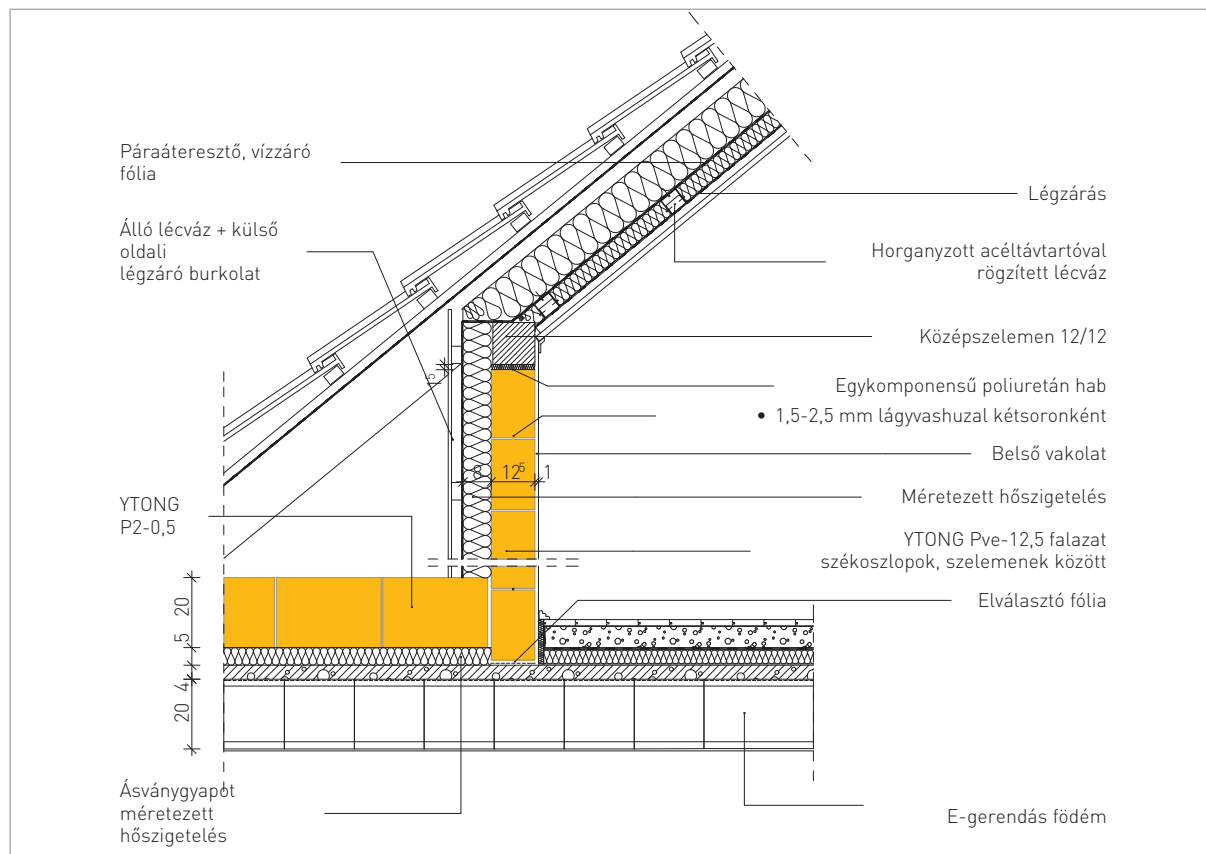
Dilatációs hézagképzés toldalék építés esetén



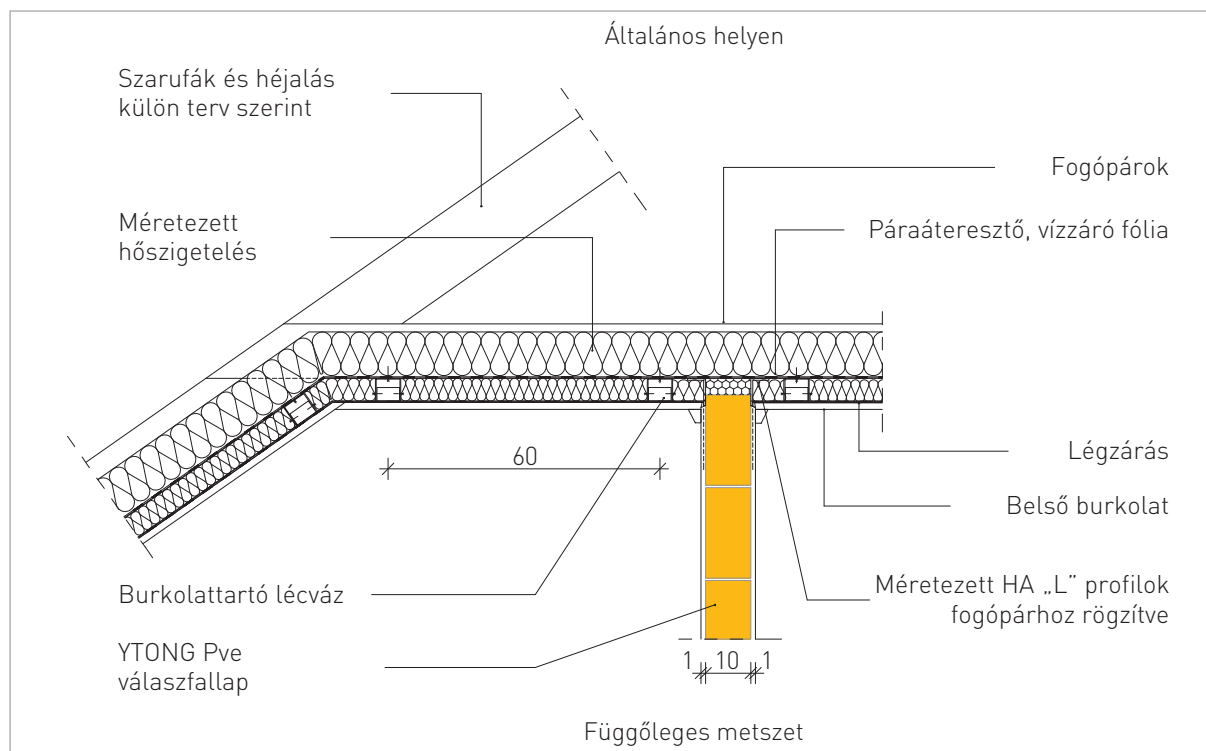
Sorházi, ikerházi lakásválasztó falak akusztikailag helyes kialakítása dilatált alaptesten



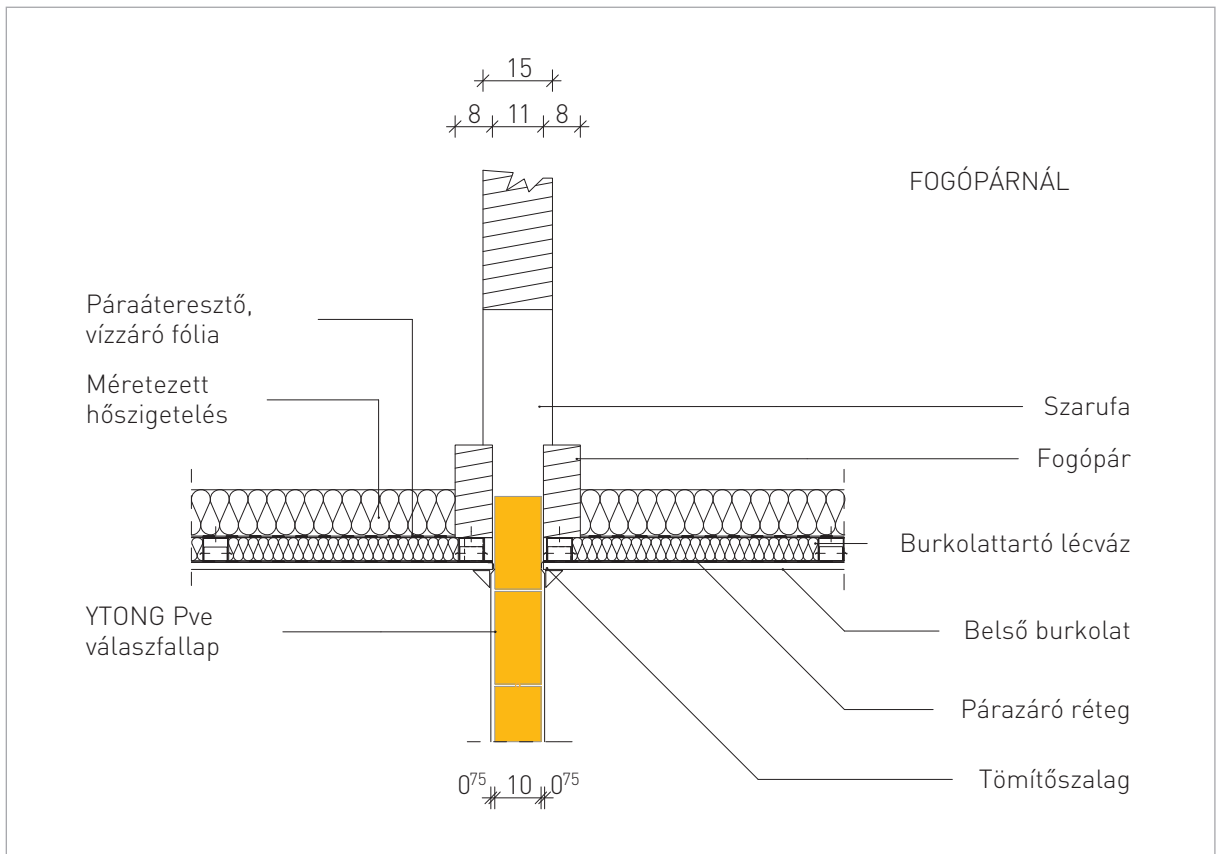
Példa tetőtéri térfal beépítésére függőleges metszet



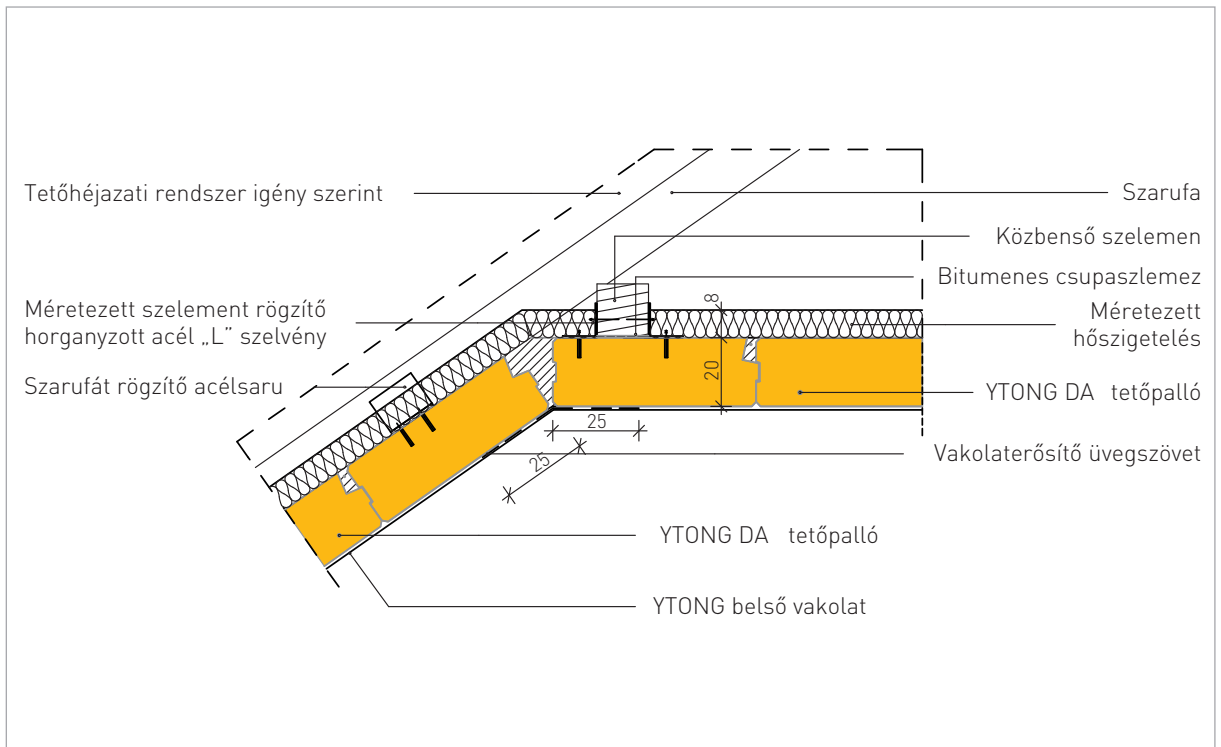
Válaszfal és beépített tetőtéri fedélszék csatlakozása 1.



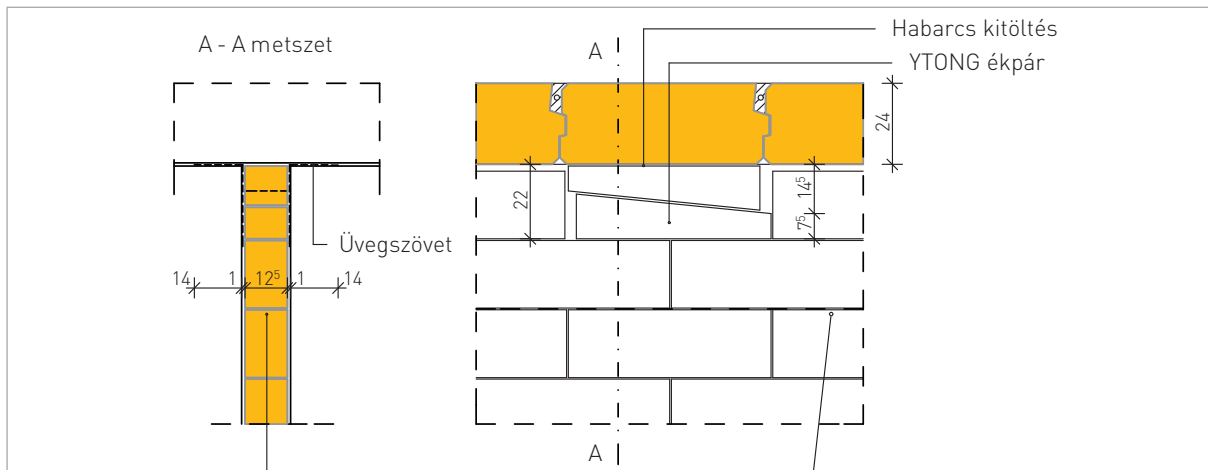
Válaszfal és tetőtéri beépített fedélszék csatlakozása 2. Fügőleges metszet



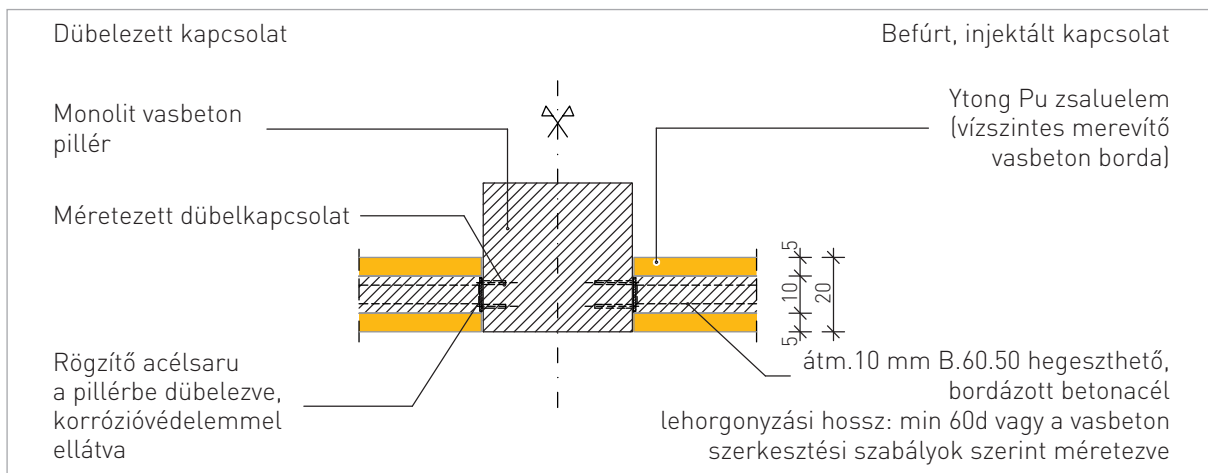
Tetőtéri födém Ytong vasalt építőelemekből



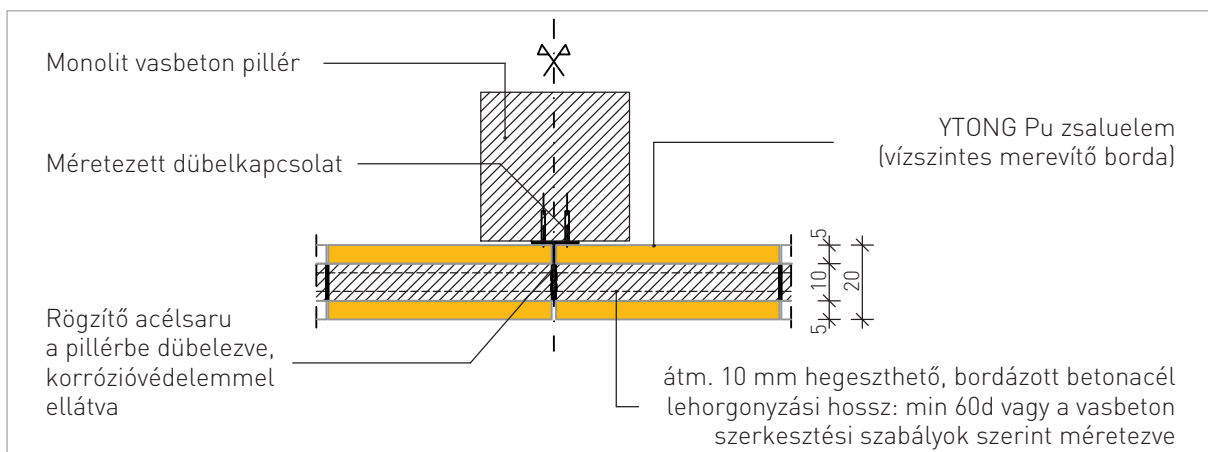
Válaszfal kapcsolata földemhez, kis lehajlású DE pallófödém



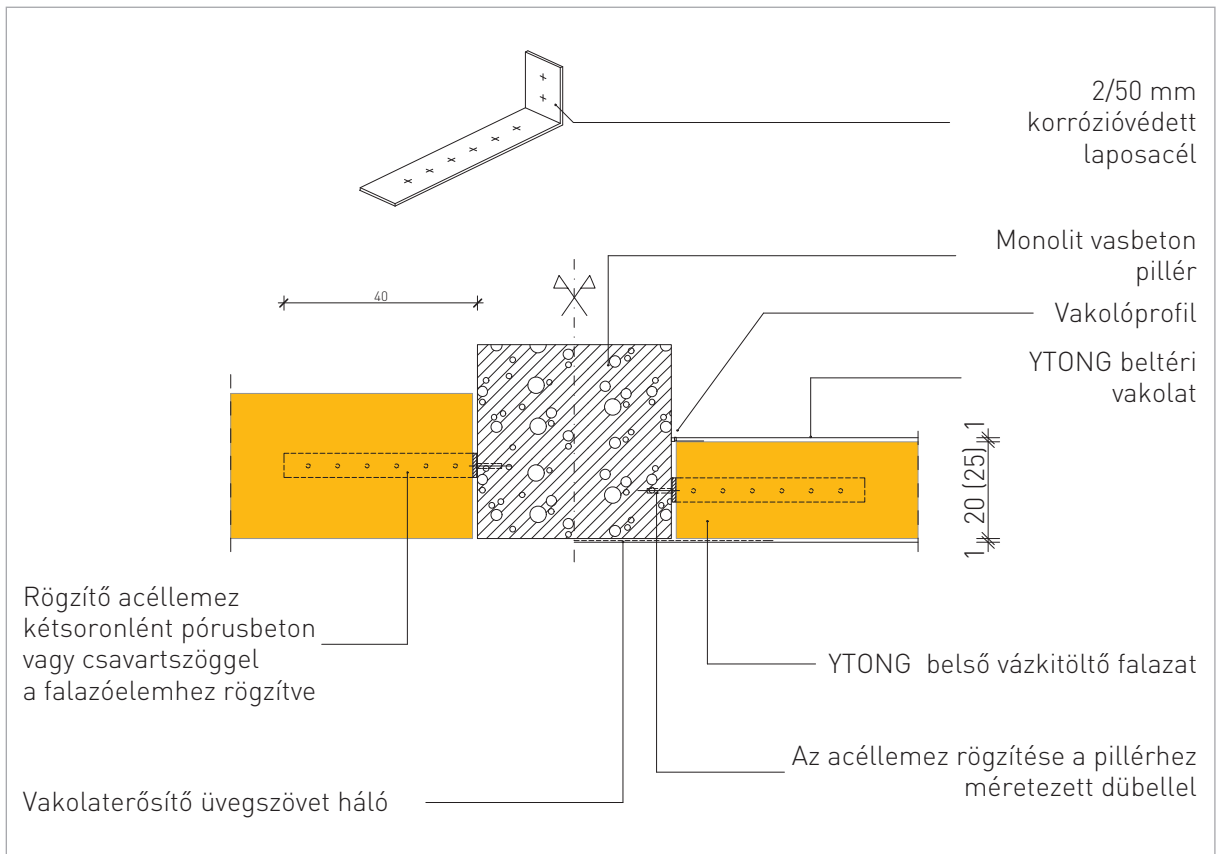
Ytong belső falak merevítése és pillérkapcsolatai vasbeton pillérek esetén, vízszintes metszet, pillérsíkban lévő falmező esetén



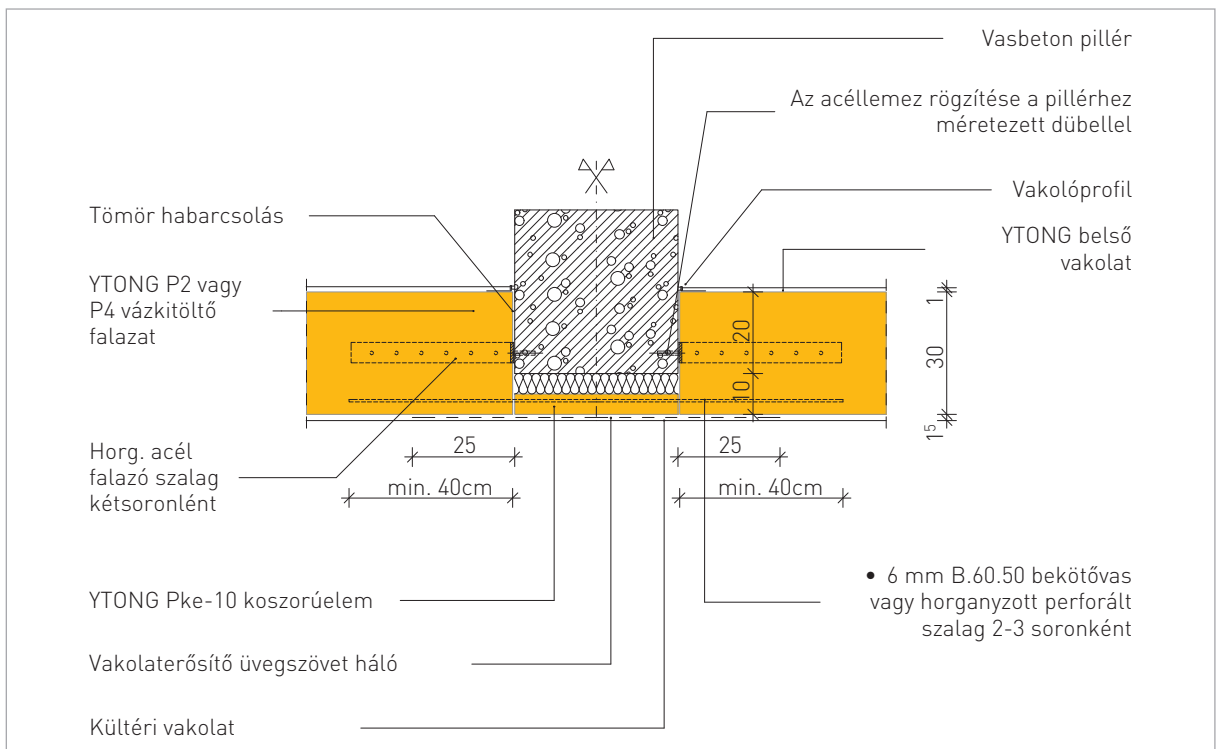
Ytong belső falak merevítése és pillérkapcsolatai vasbeton pillérek esetén, vízszintes metszet, pillérek előtt futó falmezők esetén



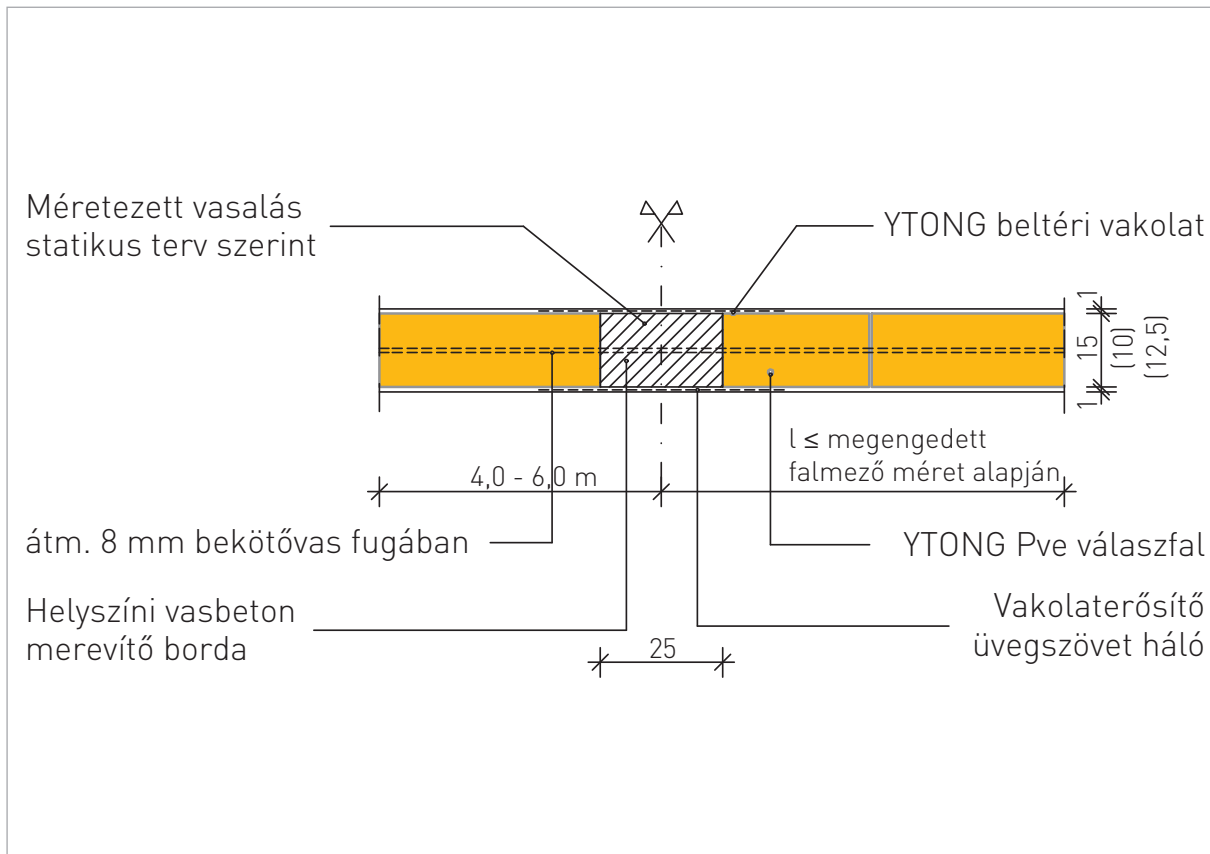
Monolit vasbeton pillér és beltéri Ytong falazat csatlakozása, vízszintes metszet



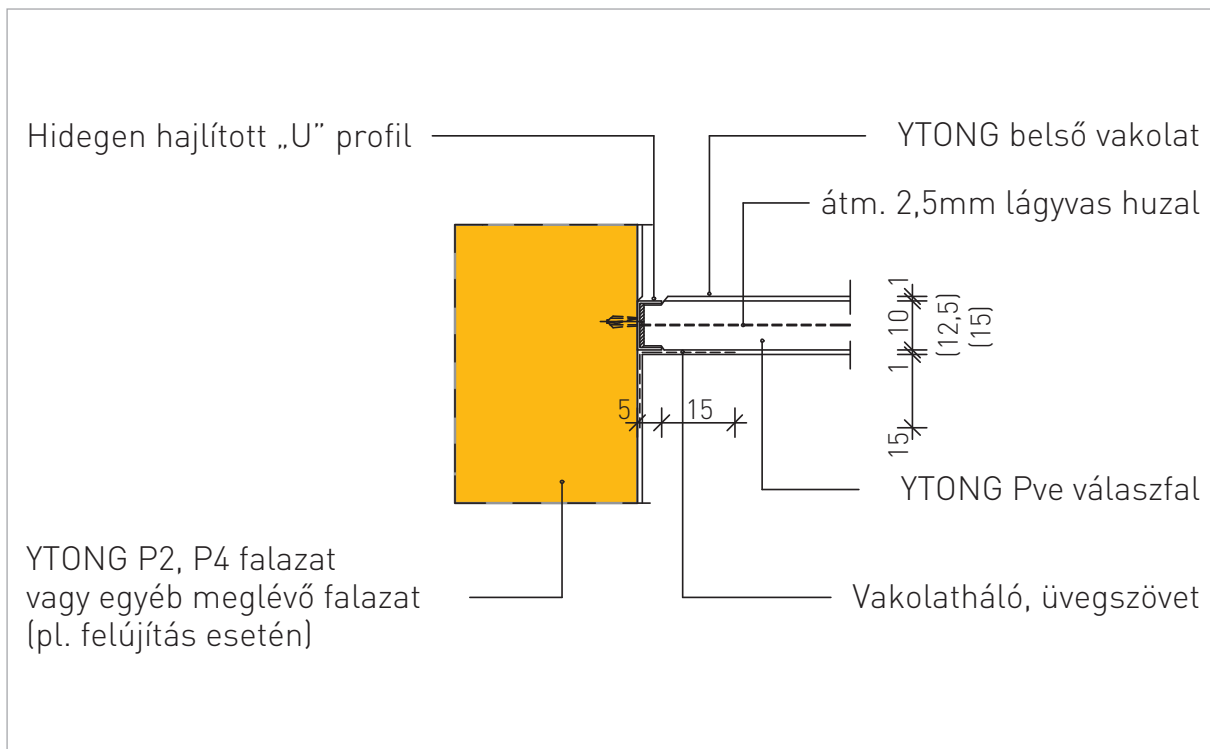
Monolit vasbeton homlokzati pillér kiegészítő hőszigetelése, vízszintes metszet



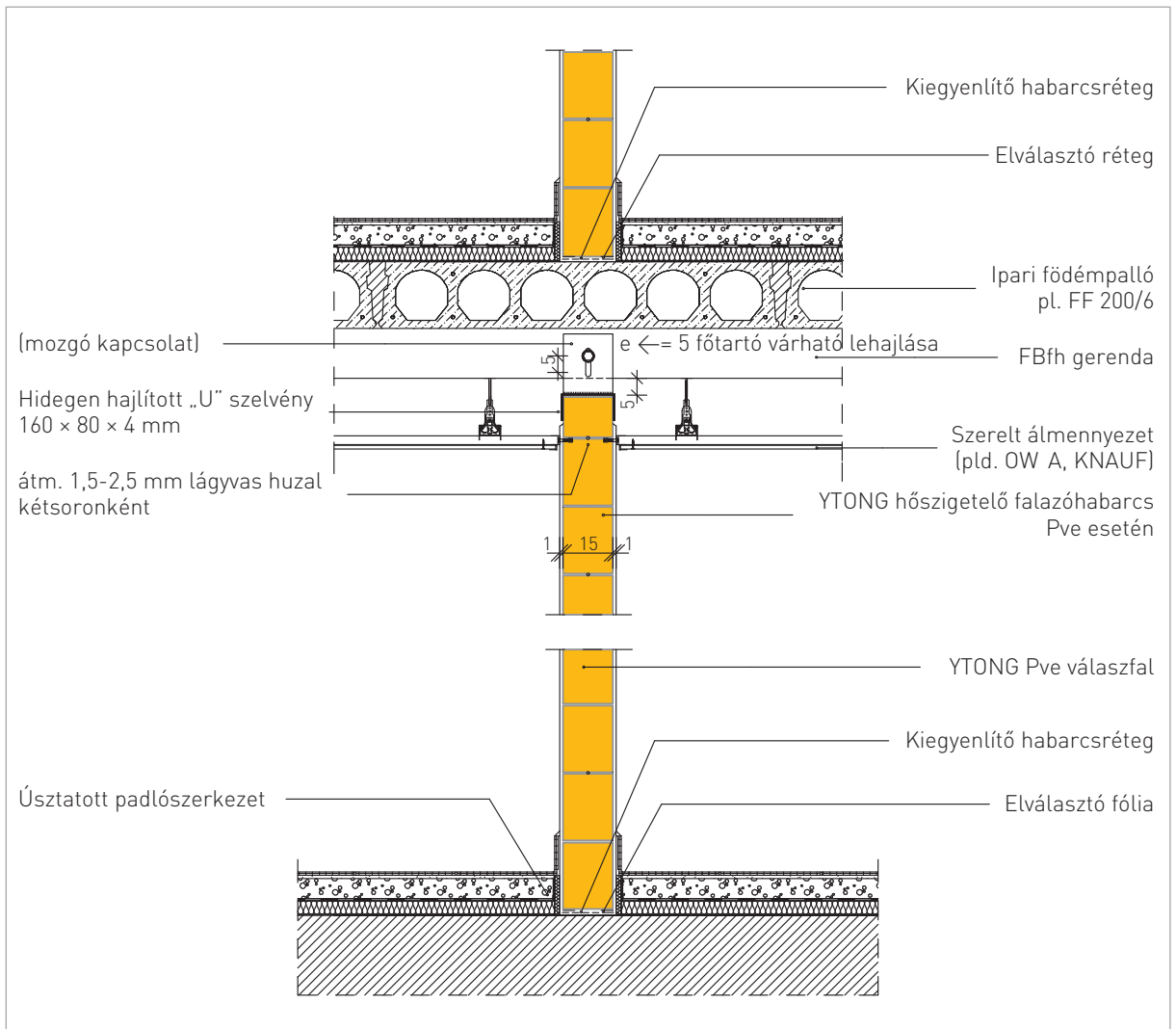
Válaszfal merevítése helyszíni vasbeton bordával, vízszintes metszet



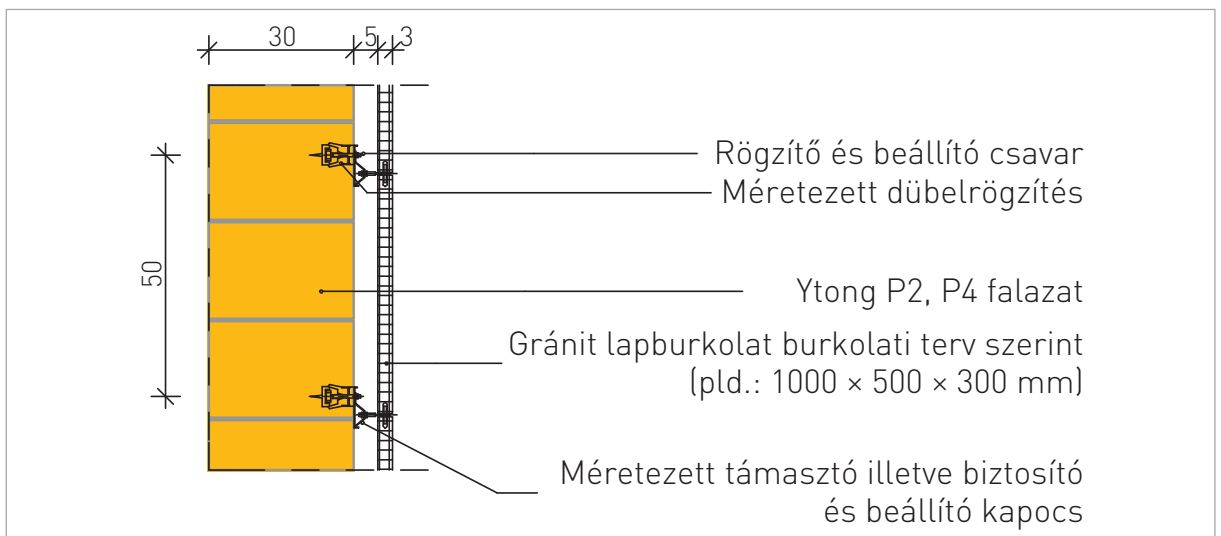
Válaszfal és főfal kapcsolata nagy belmagasság, nagyobb faltáblák esetében, vízszintes metszet



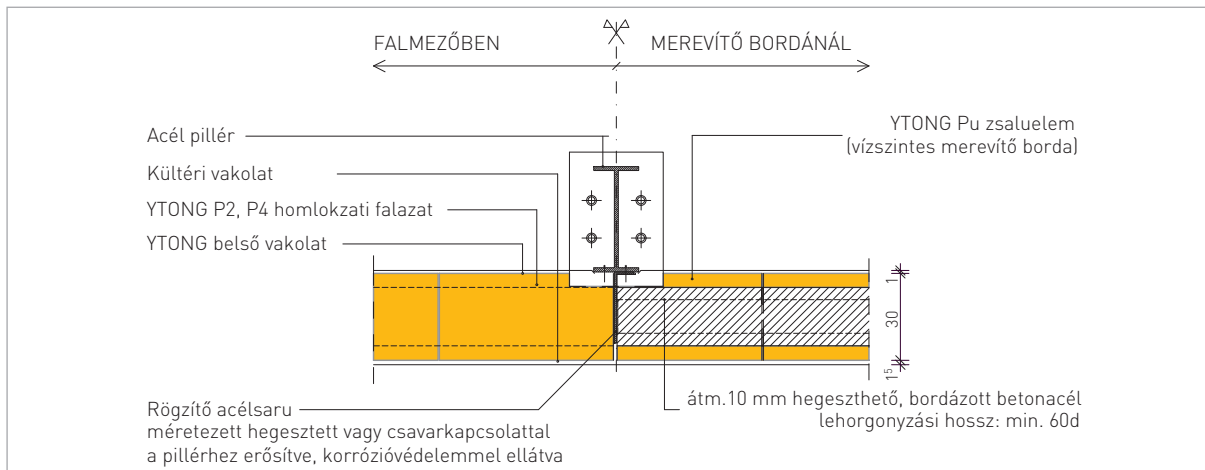
Válaszfal kapcsolata ipari födémhez, (nagy lehajlású födém 2.)



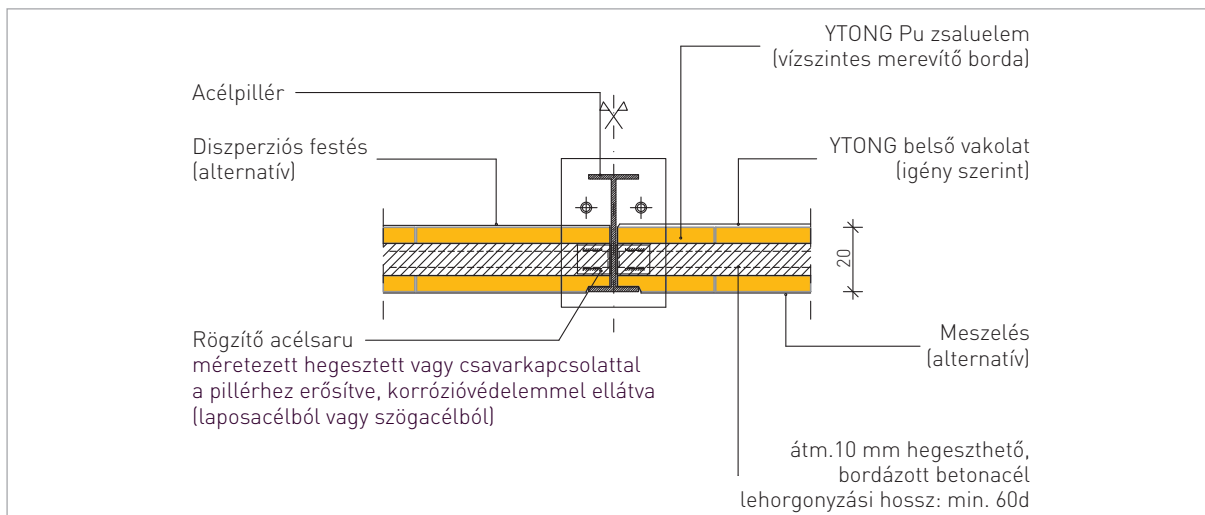
Gránit homlokzatburkolat rögzítése, függőleges metszet. Fekvő formátumú gránitlap



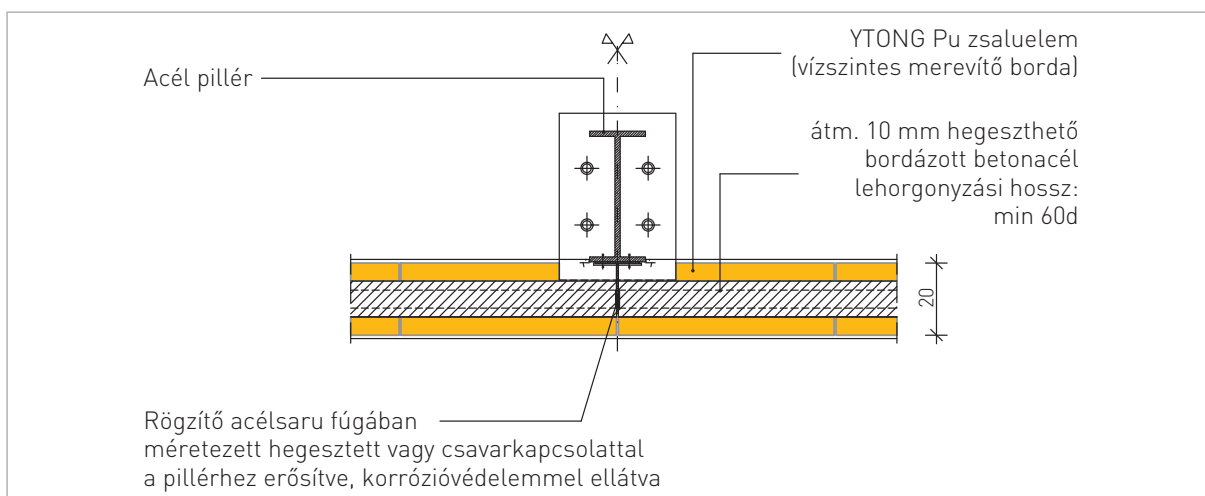
Ytong homlokzati falak merevítése és pillérkapcsolatai acél pillérek esetén, vízszintes metszet



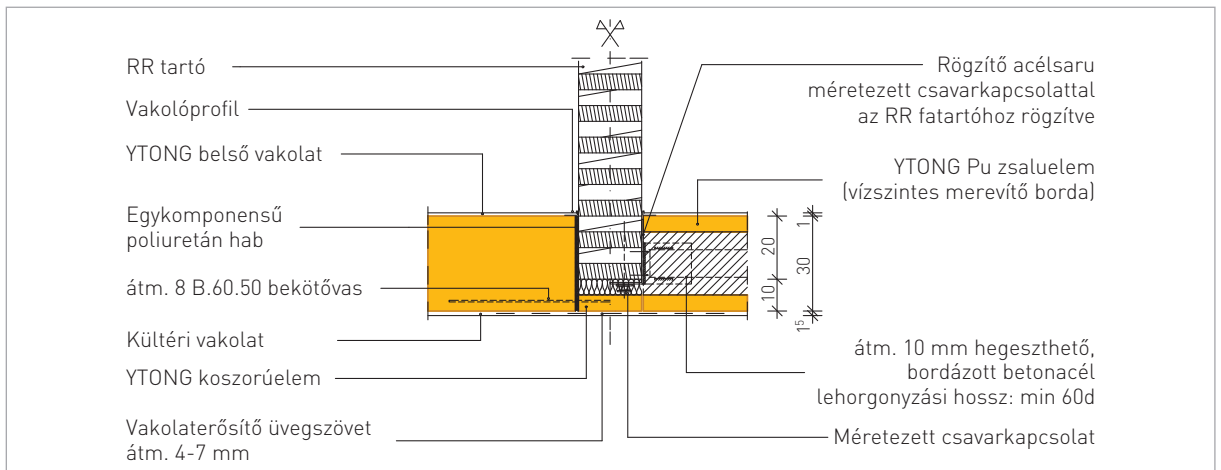
Ytong belső falak merevítése és pillérkapcsolatai acél pillérek esetén, vízszintes metszet



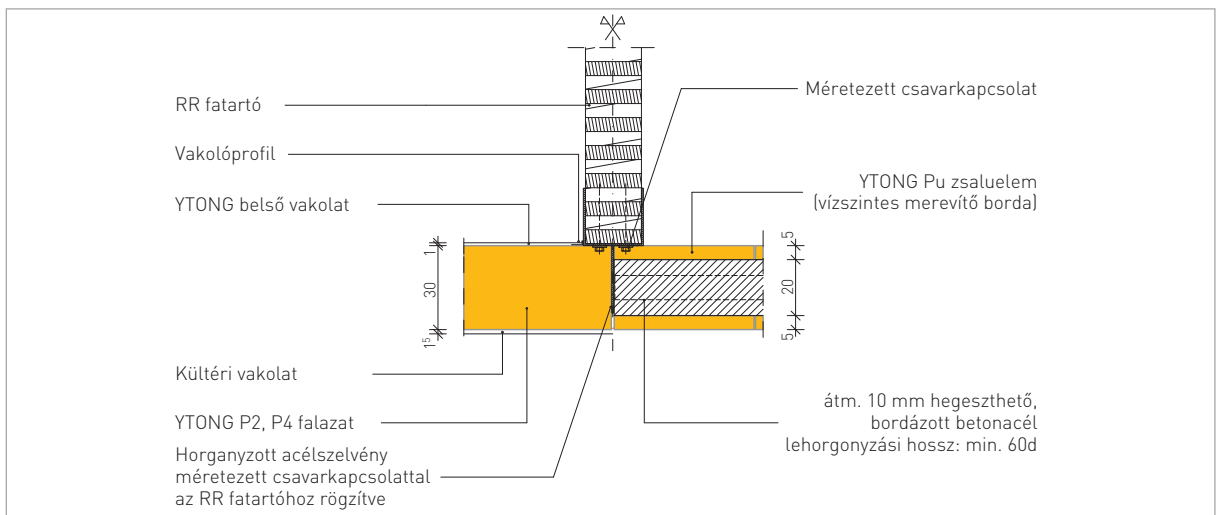
Ytong belső falak merevítése és pillérkapcsolatai acél pillérek esetén, vízszintes metszet



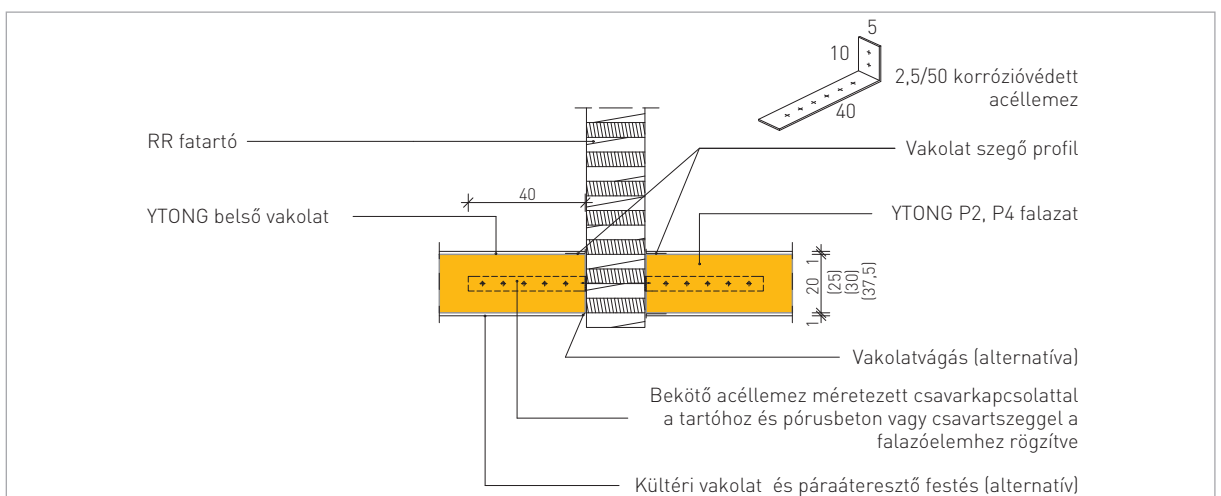
Ytong homlokzati falak merevítése és pillérkapcsolatai, fatartók esetén, vízszintes metszet



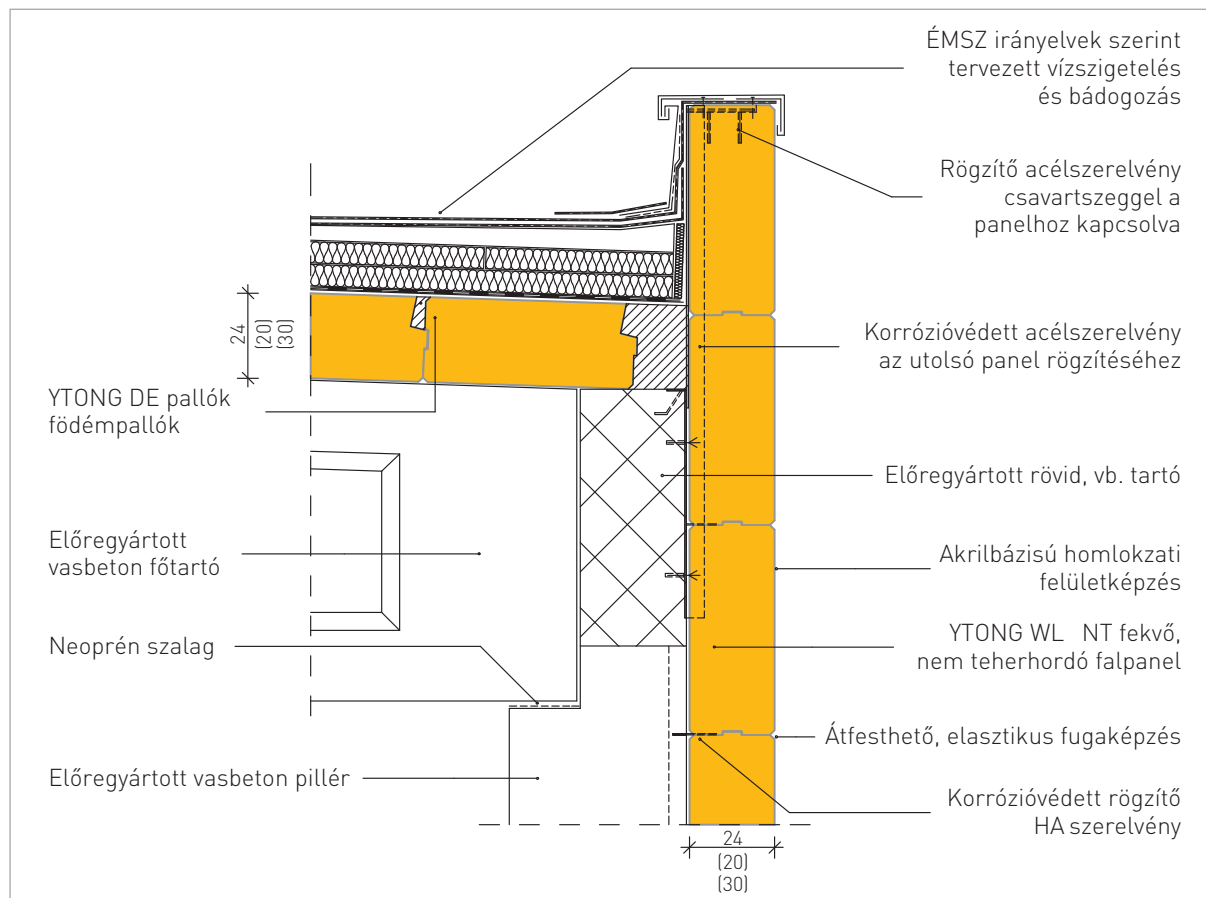
Ytong homlokzati falak merevítése és pillérkapcsolatai, fatartók esetén, vízszintes metszet



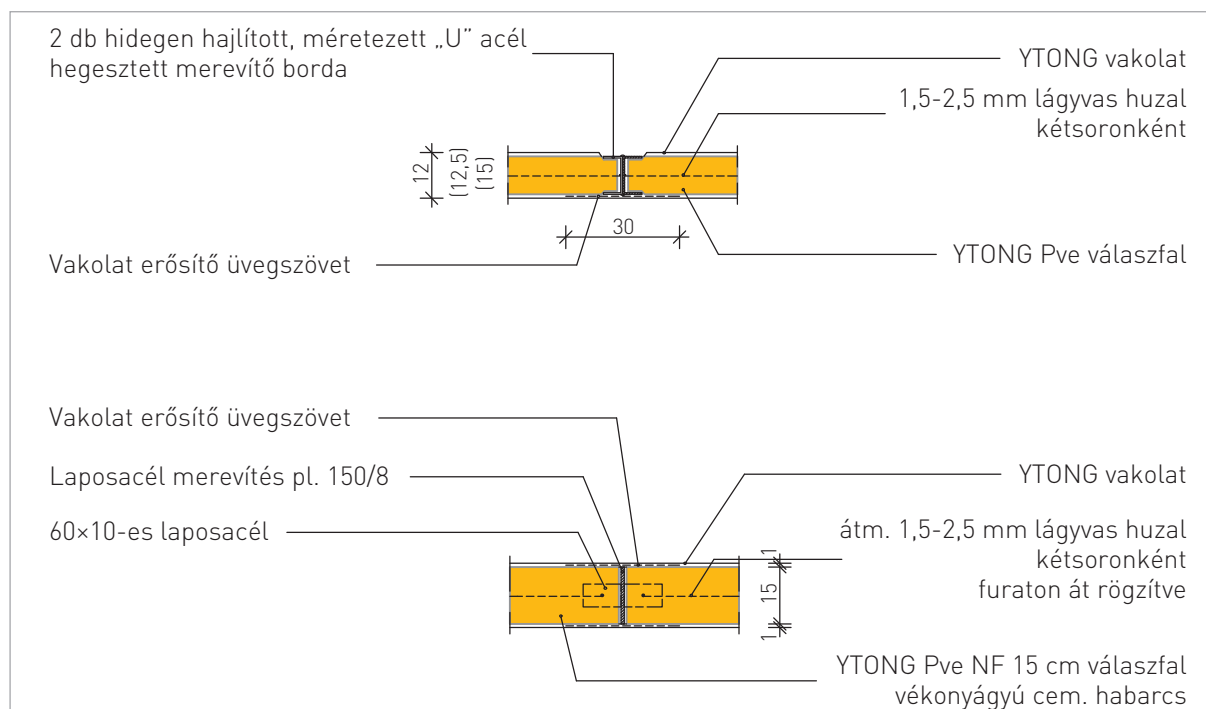
Ytong belső falak merevítése és pillérkapcsolatai fatartók esetén



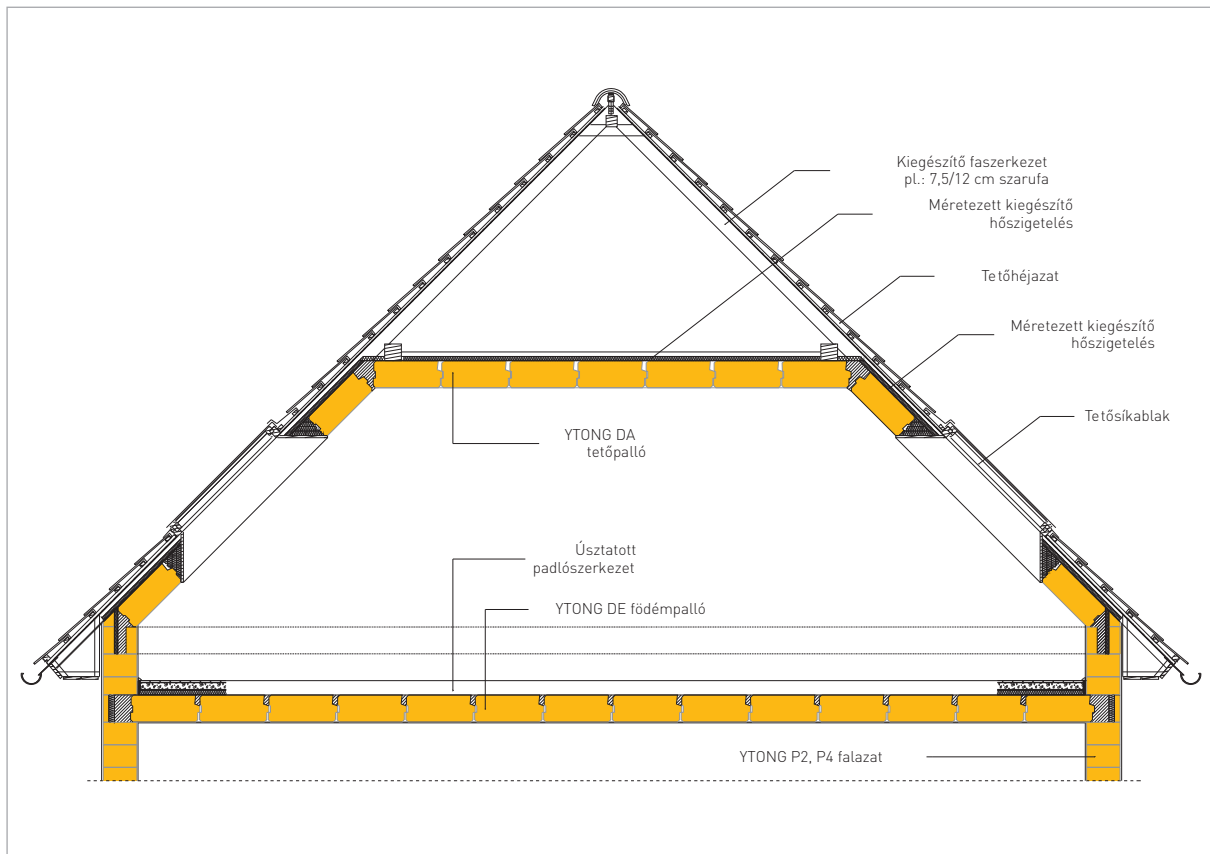
Ytong fekvő, nem teherhordó falpanel és csarnokvázak szerkezeti kapcsolatai



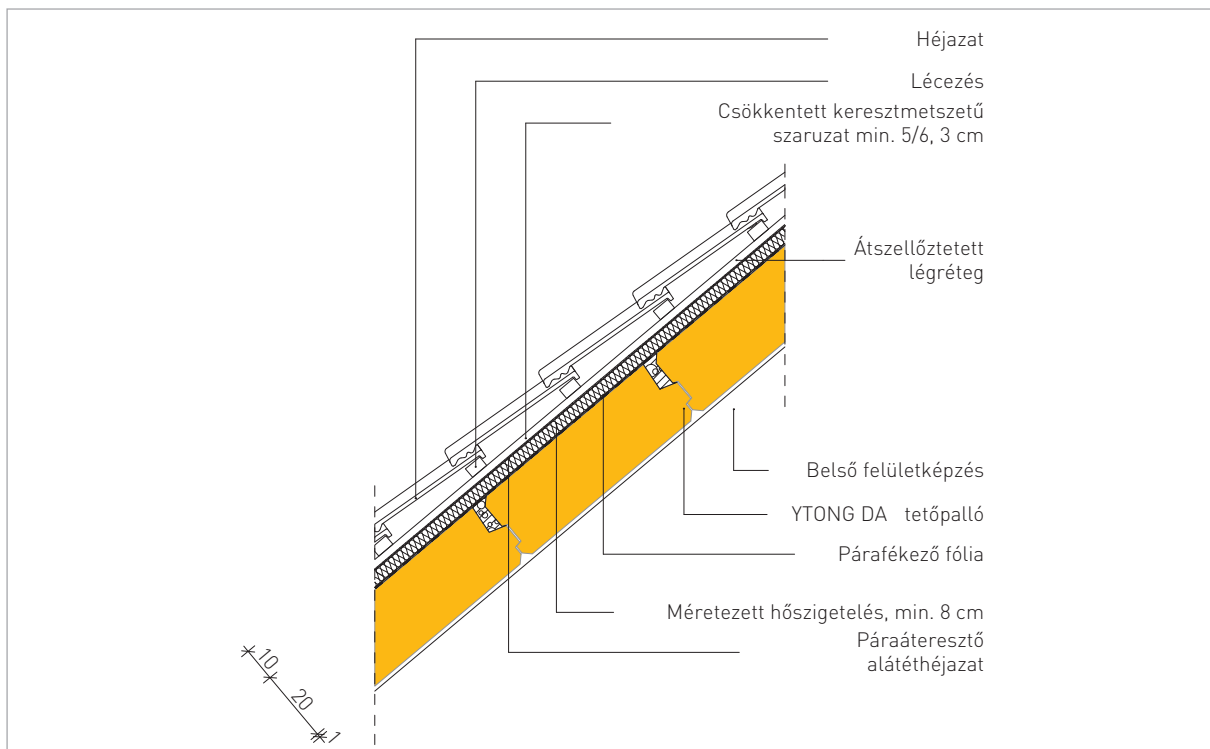
Nagy magasságú válaszfalak merevítése



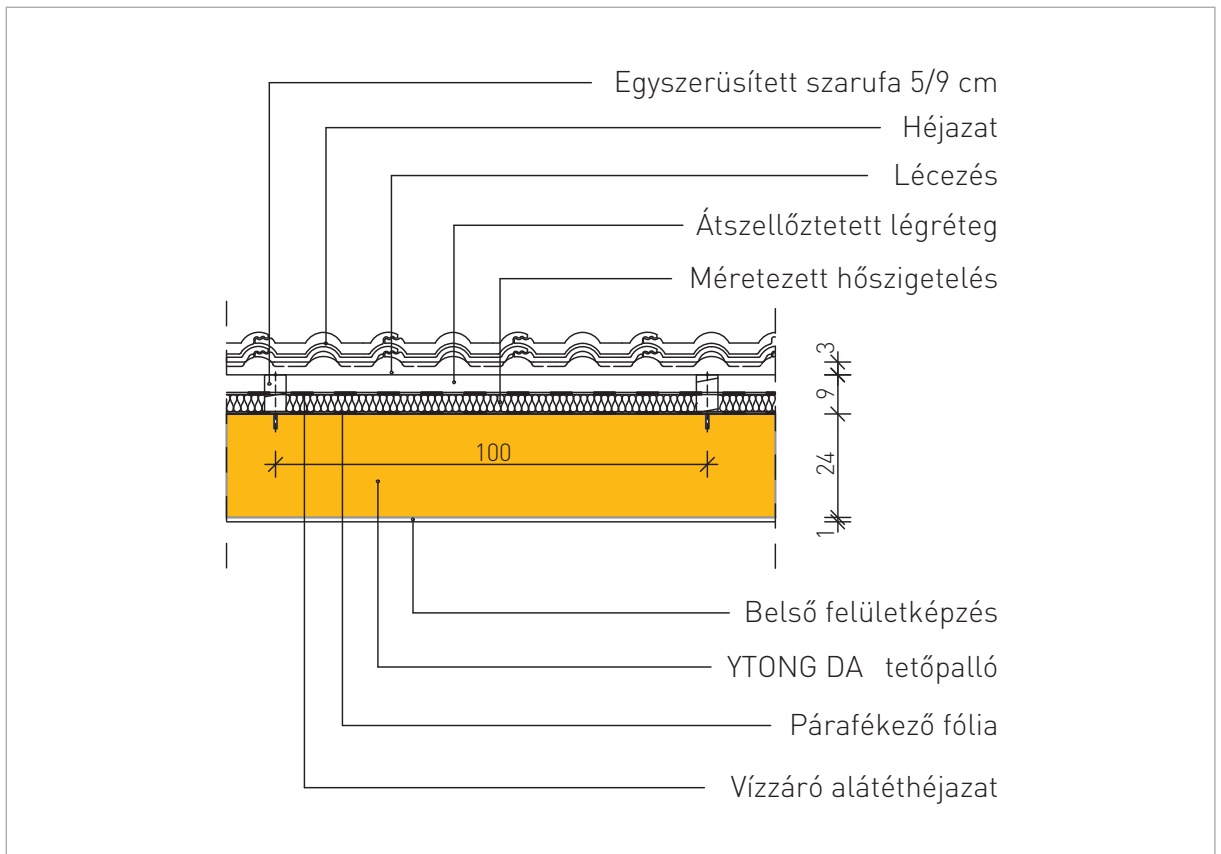
Tetőszerkezeti megoldás Ytong DA tetőpallóval, térdfalas fedélszék



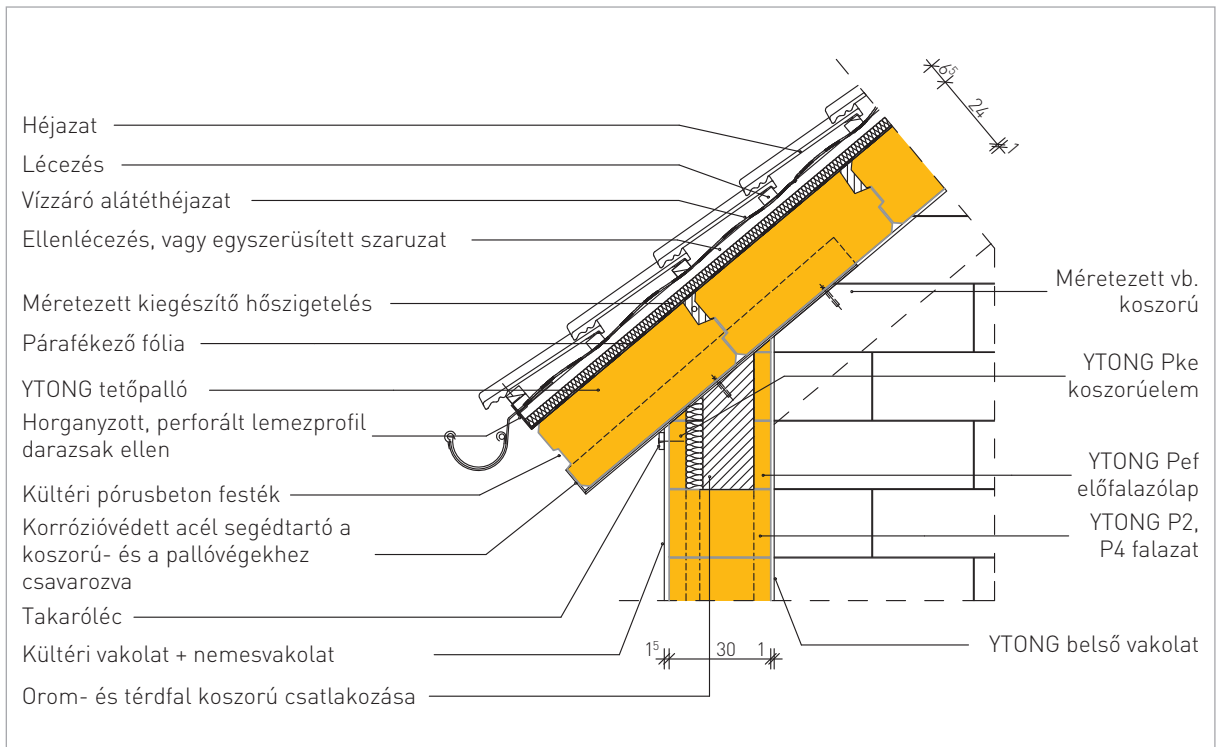
Ytong tetőpallós tetőtér DA-20 cm



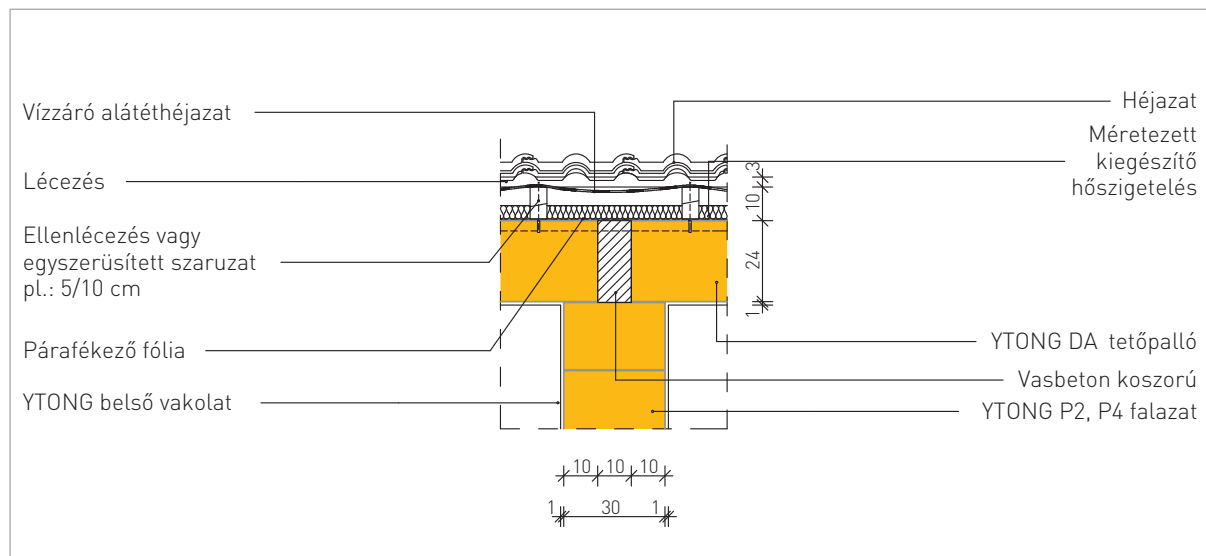
Ytong DA tetőpallós födém



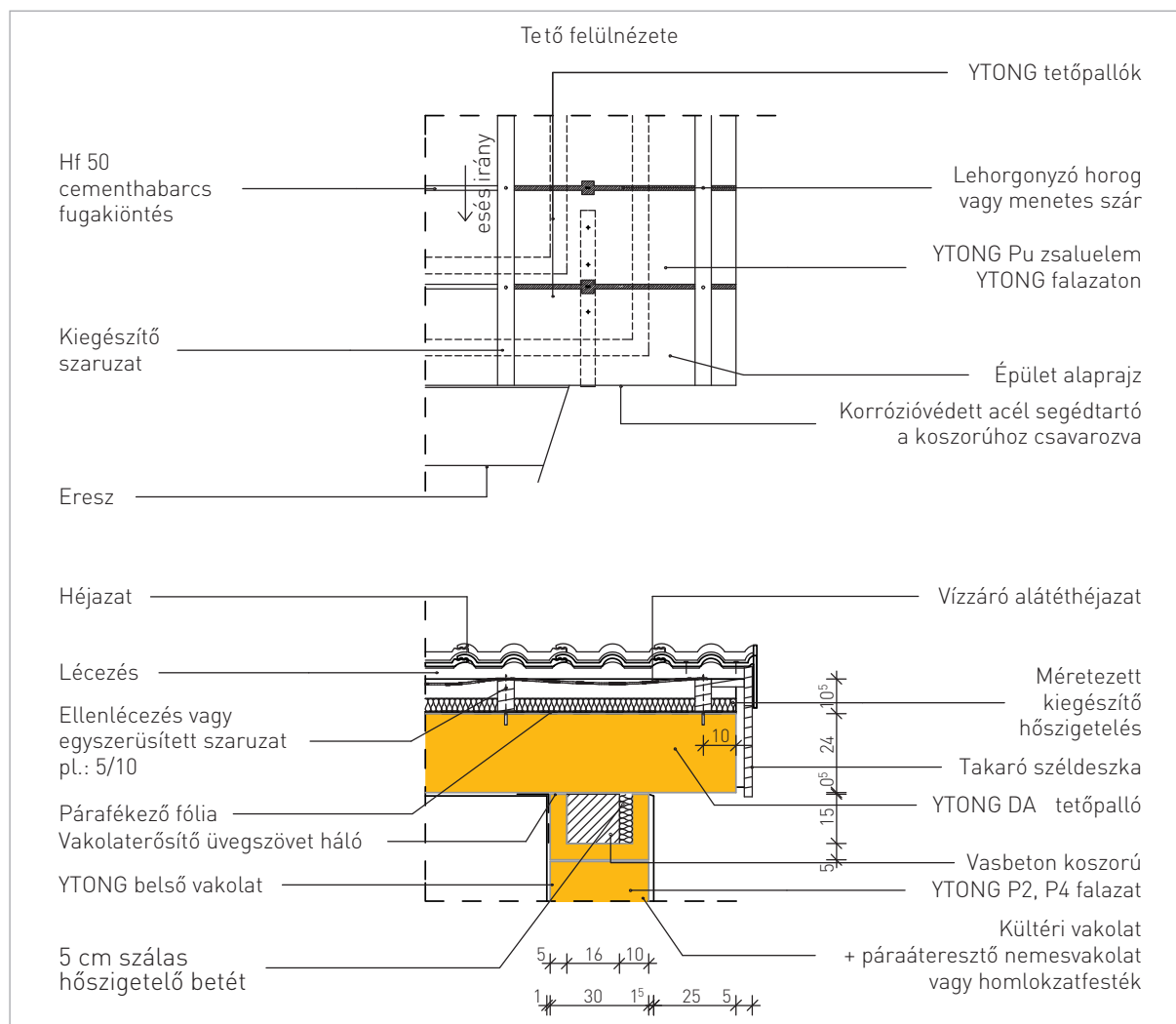
Ereszmegoldás, keresztmetszet



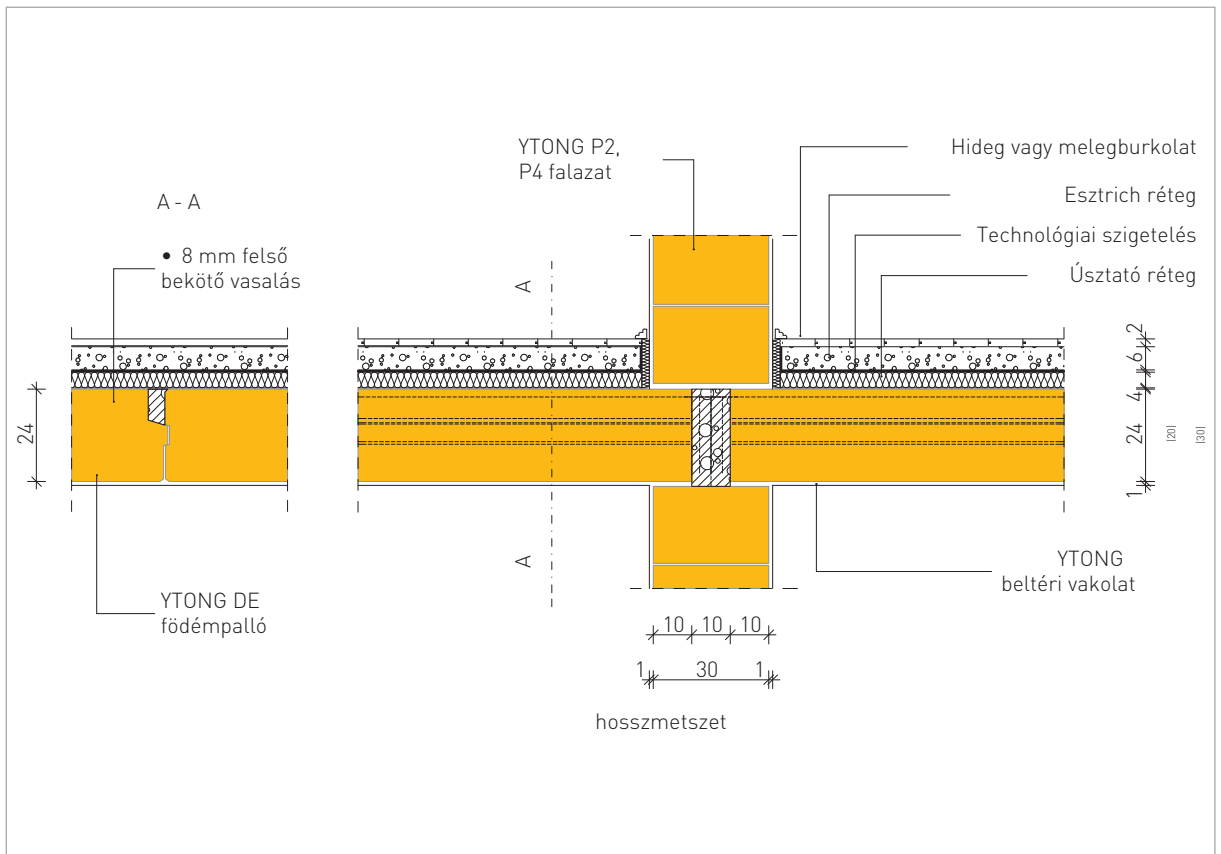
Középfőali csatlakozás hosszmetset



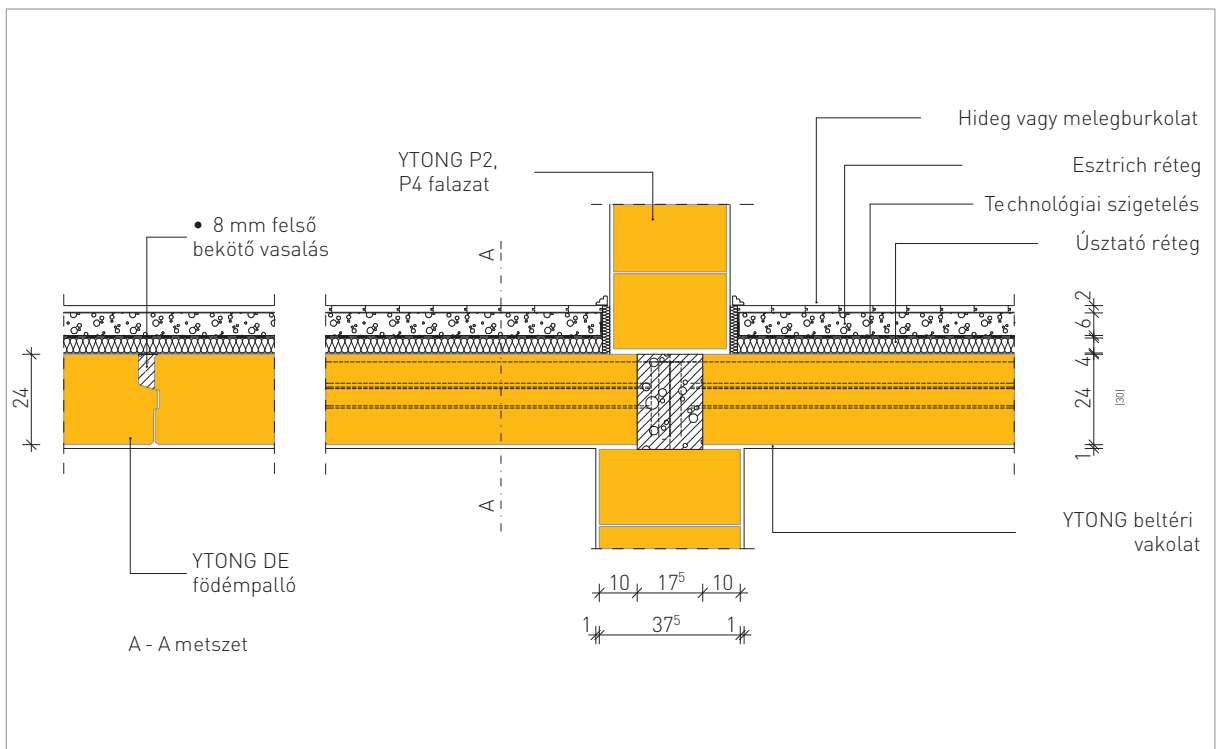
Szélsőfőali csatlakozás, hosszmetset



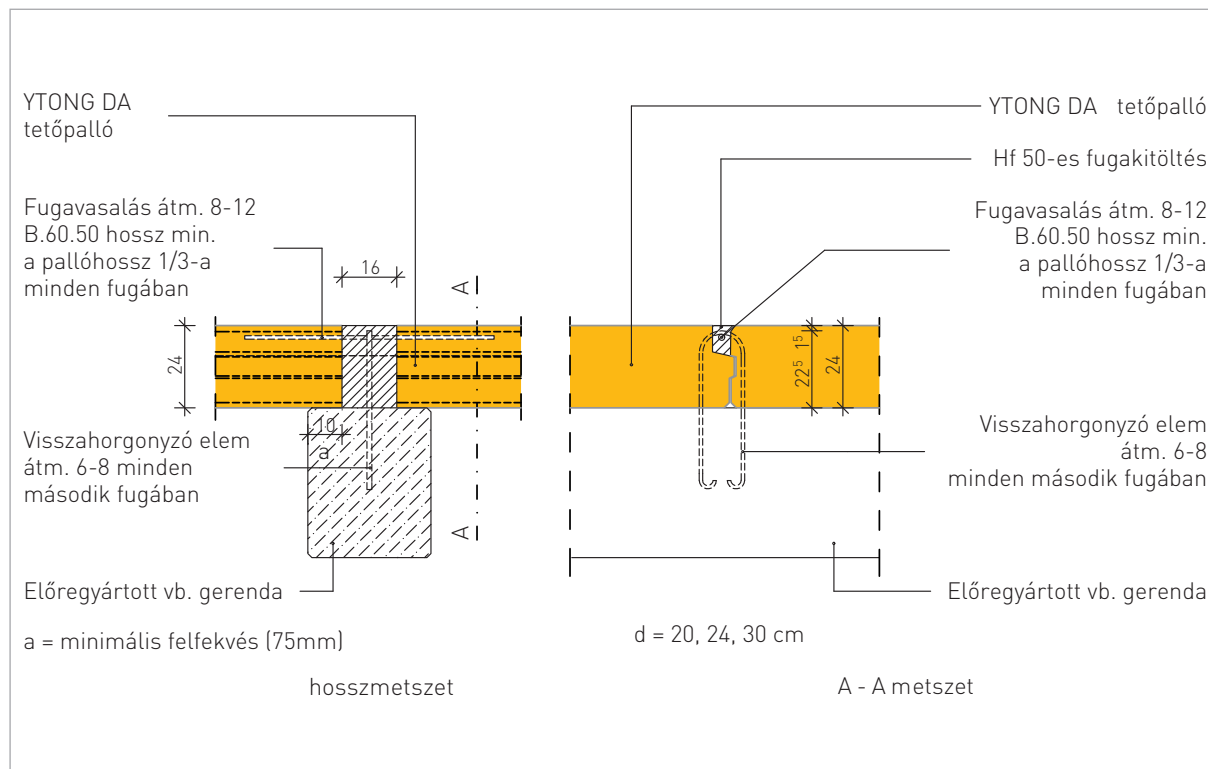
Koszorú megoldás közbenső 30 cm-es teherhordófalnál, Ytong DE földémpallóval, hosszmetset



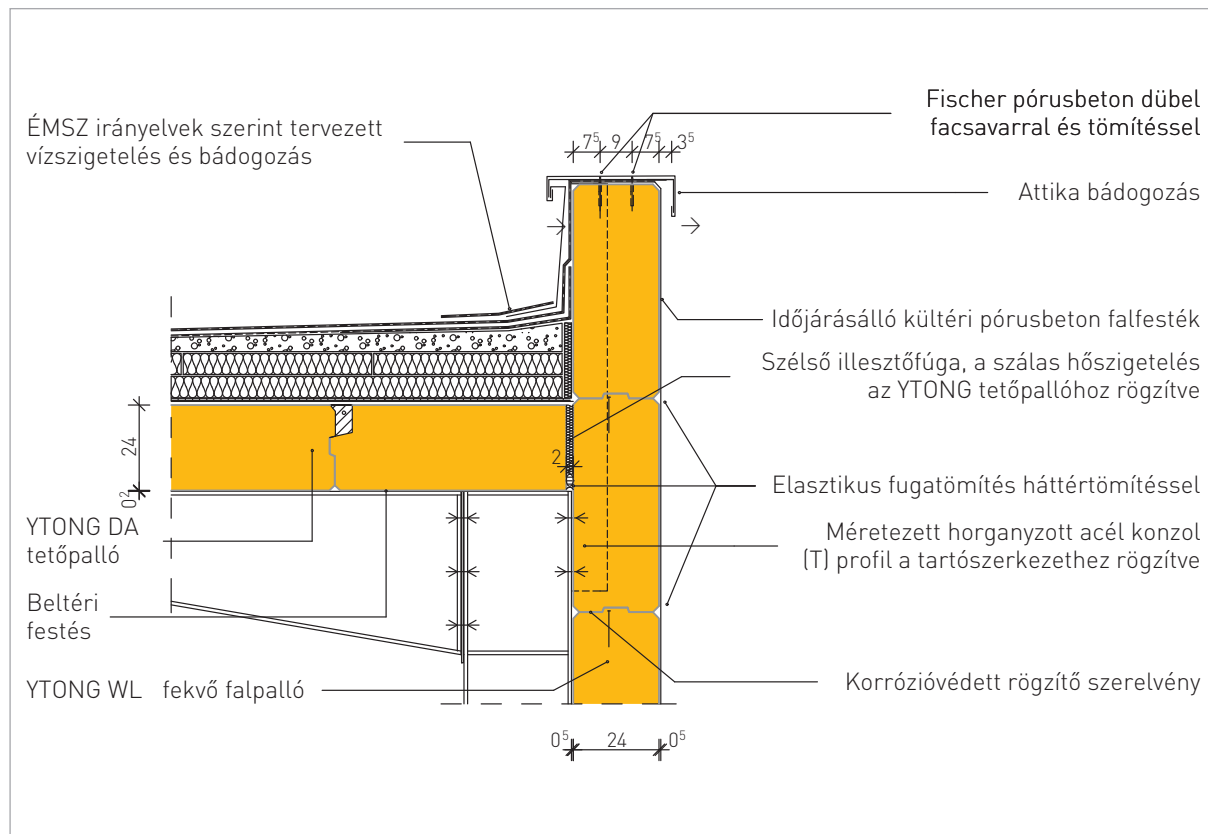
Koszorú megoldás közbenső 37,5 cm-es teherhordó falnál, Ytong DE földémpallóval, hosszmetset



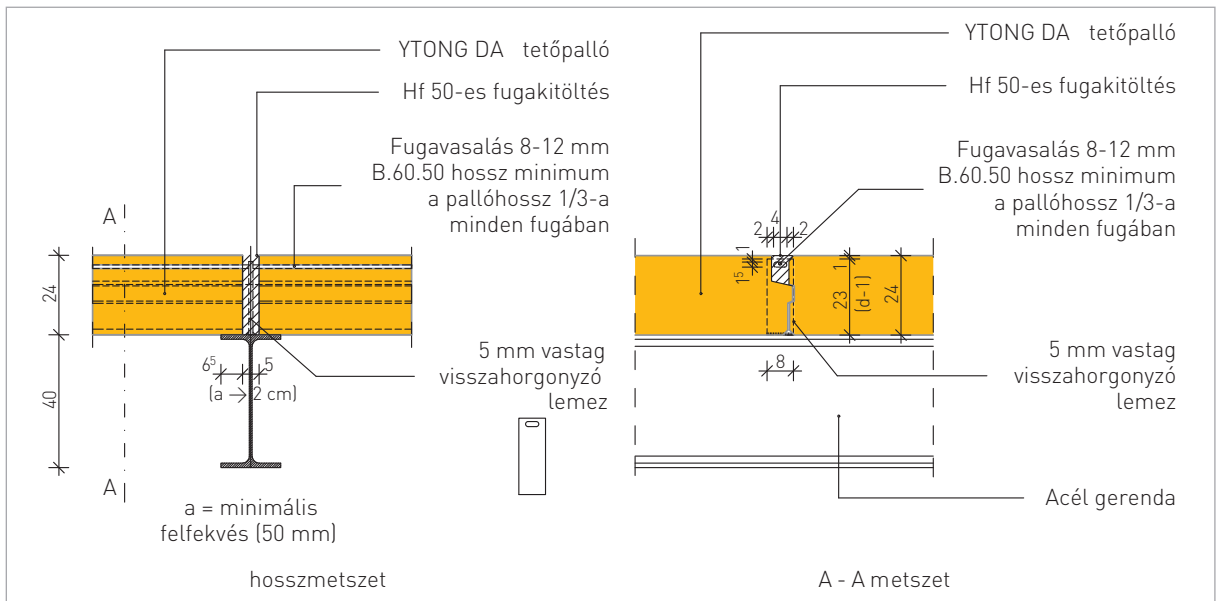
Ytong DA tetőpalló elhelyezése acél teherhordó szerkezeten



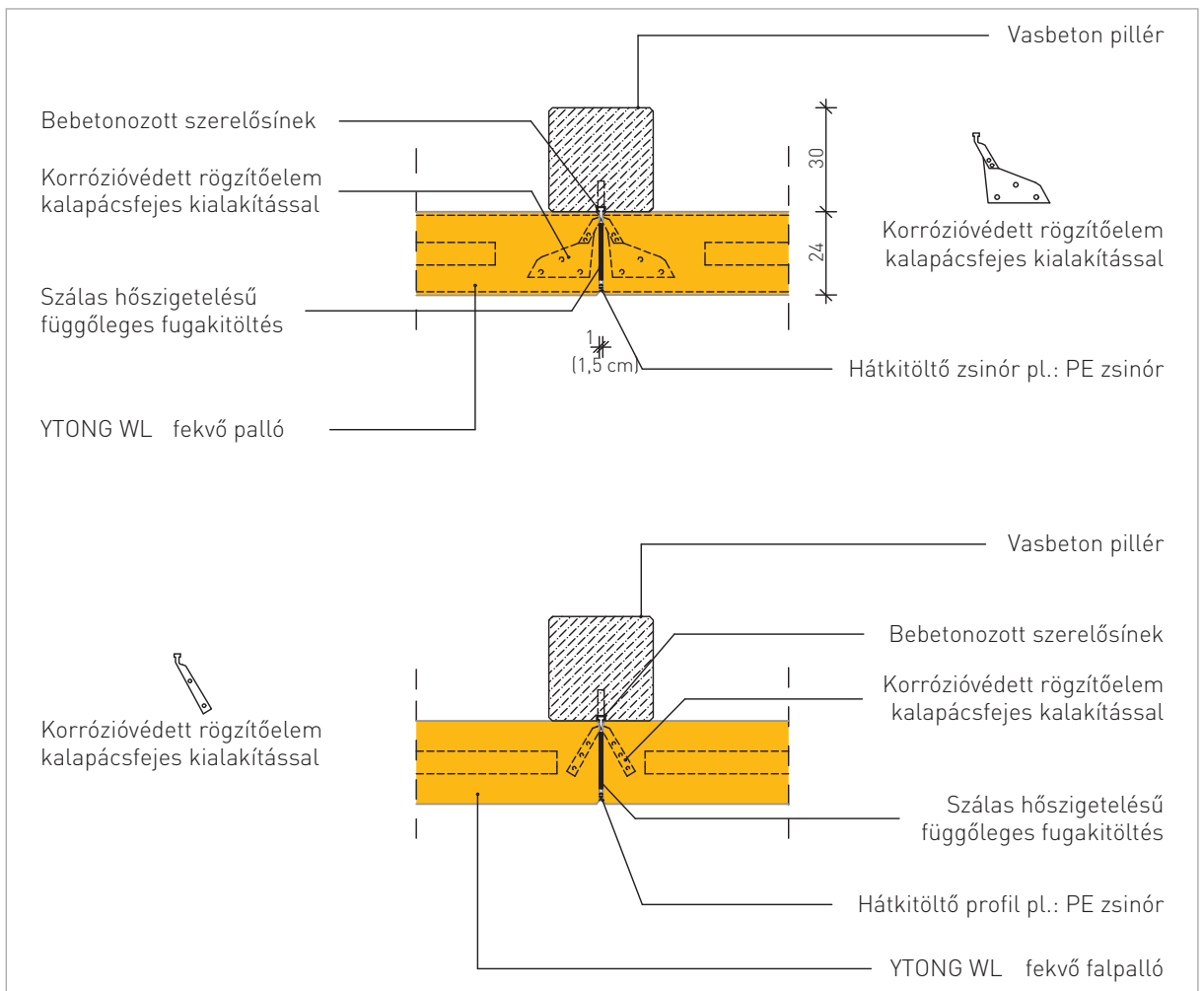
Ytong WL fal és DA tetőpalló attika csomópontja lapostető esetén acél tartóvázzal



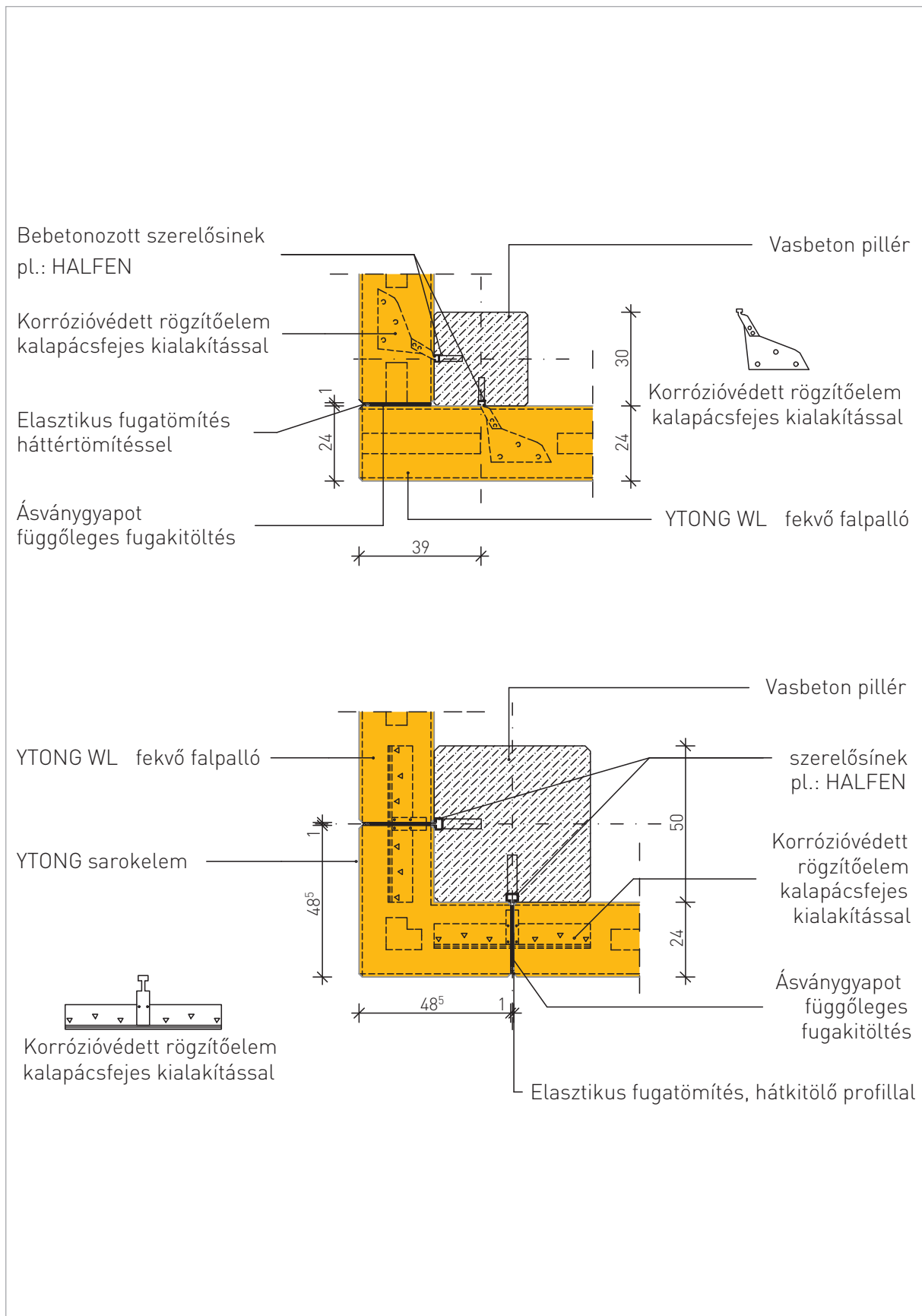
Ytong DA tetőpalló elhelyezése acél teherhordó szerkezeten



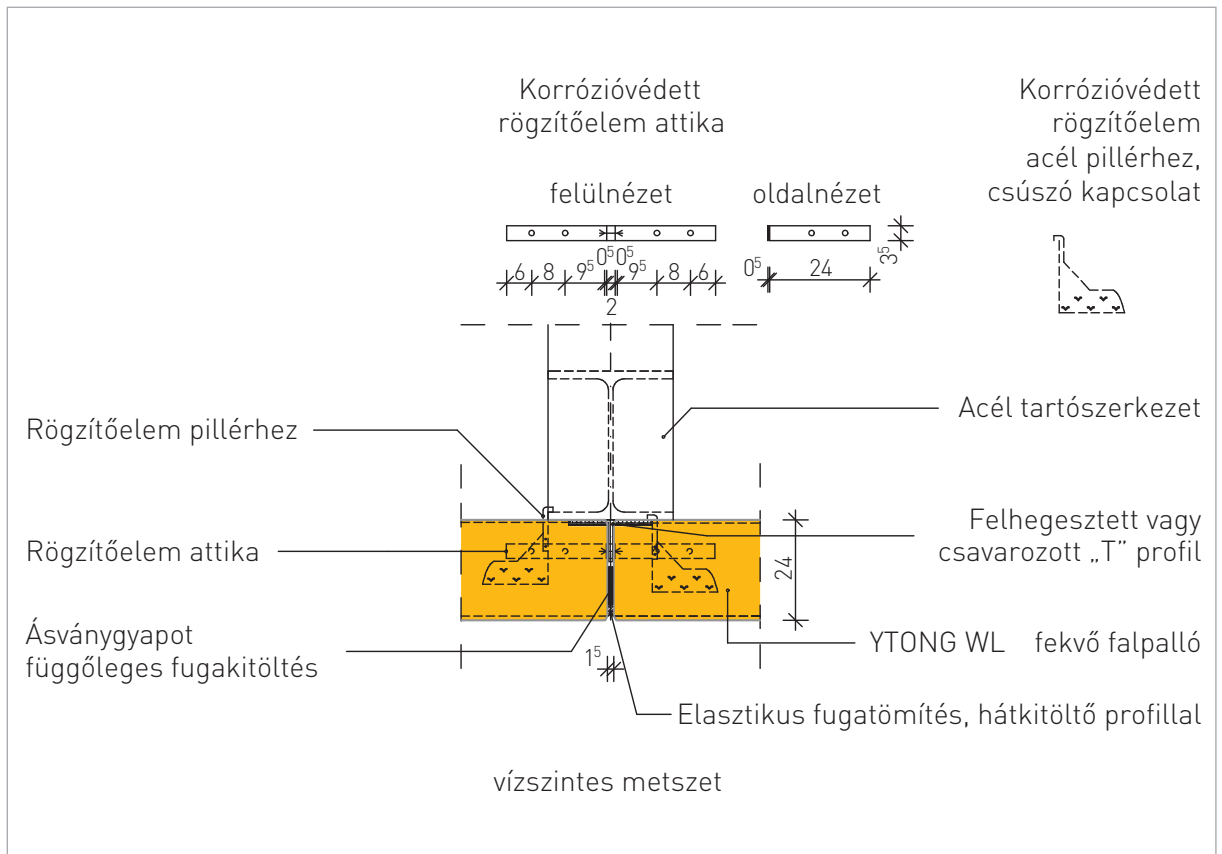
Ytong WL falpallók rögzítése vasbeton tartószerkezethez



Ytong WL falpallók kapcsolata vasbeton tartószerkezethez, sarkoknál, vízszintes metszet



Attika kialakítás fekvő falpallók esetén acél tartószerkezettel, vízszintes metszet





Xella Magyarország Kft.

Kereskedelmi Iroda
1139 Budapest,
Teve u. 41.

E-mail: xella@t-online.hu

Internet: www.xella.hu

Silka Mészhomoktégla-gyár

Iszkaszentgyörgy
Tel.: 22 / 801 200
Fax: 22 / 801 202

YTONG-Falazóelemgyár

Halmajugra / Gyöngyös
Tel.: 37 / 328 022
Fax: 37 / 328 021

Értékesítés

Tel.: 37 / 328 050

Fax: 37 / 328 055